

M & W

VL
SERIES

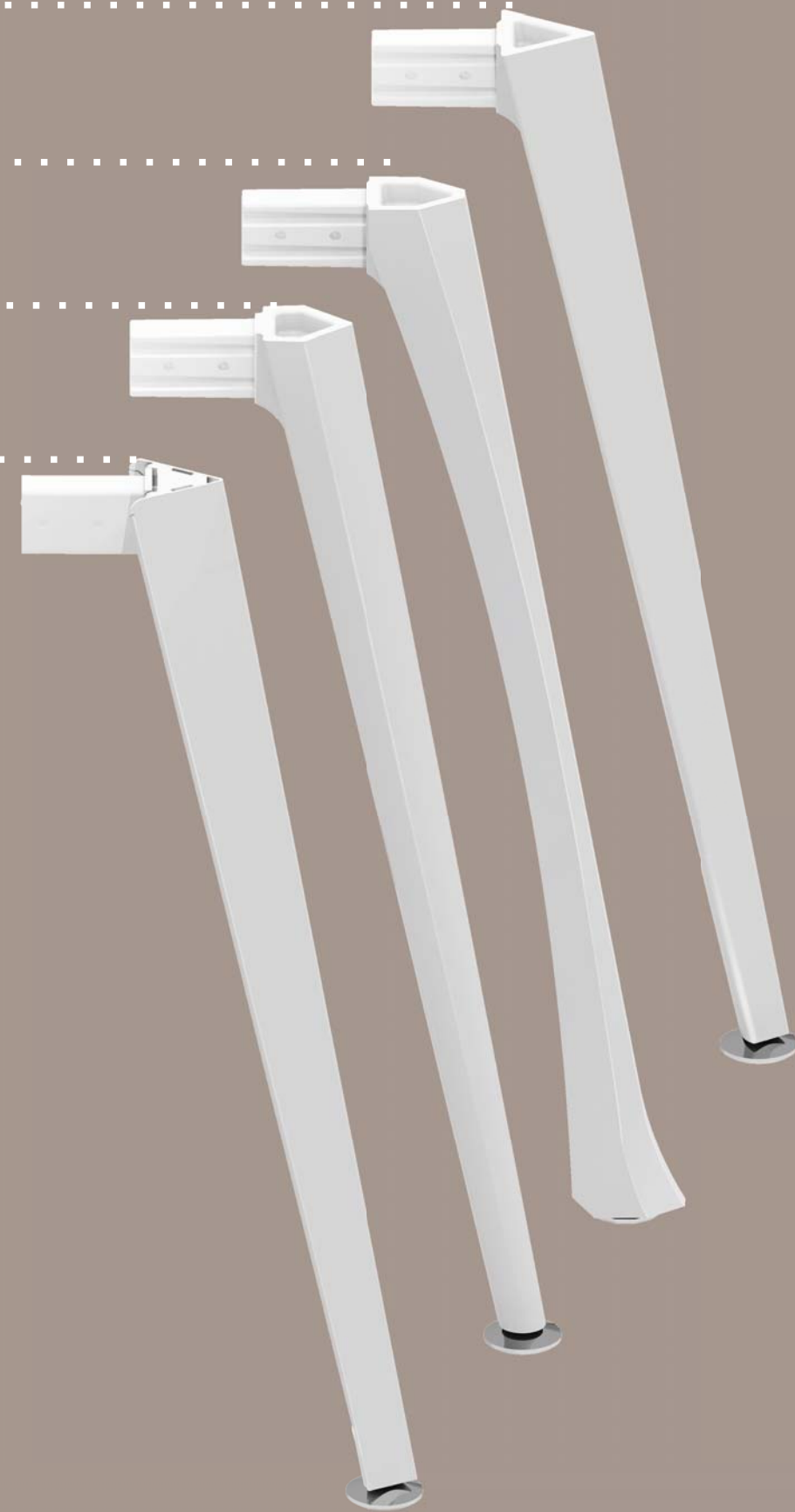
VL SERIES

VLA

VLF

VLS

VLI



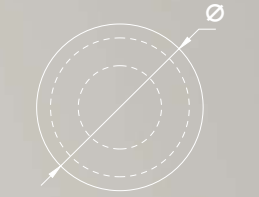
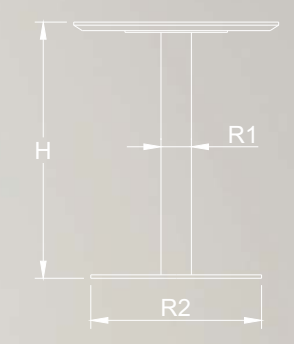
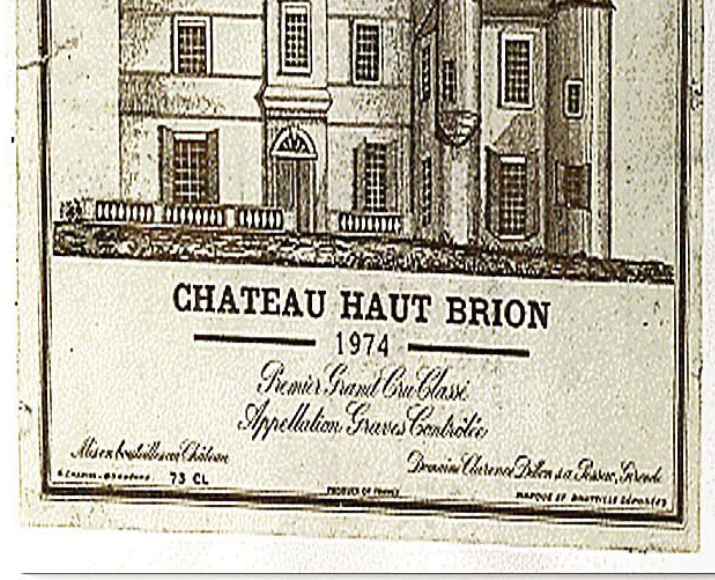
VLA

CLOVER WORKSTATION

设计理念

VL系列是一款功能强大、组合多变的办公家具系统。其固定的台架，多变的台脚，让你可以自由组合不同的造型。台脚表面采用镜面抛光，真正做到了环保与完美结合。布线简单，功能强大。悬浮式超薄桌上屏风，线条细腻、美观，打破了行业传统，让你轻松使用各种高端办公设备。

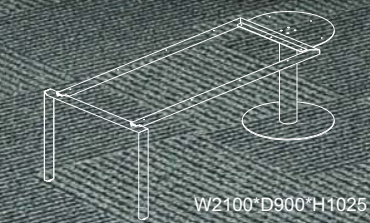
VL features a high degree of functionality and variability. With more stability frame and more capacity legs, VL boasts more user-centric solutions than any desk before it. The bright mirror finishing legs are positioned for maximum effect, the end result is a one-of-a-kind sculpted beauty. Convenient wires system makes it easy to access different high-tech office equipment. VL is matching perfectly to our new table top panel that is so amazingly thin making it appears to float on air. Its natural appearance offers a distinction and simplicity that blends seamlessly with this age of technology. From the moment you unwrap our VL, you'll sense our passion and commitment to the art of creating desks with soul.



Diameter	H	R1	R2
Ø 900	1050	Ø 114	Ø 600
Ø 1200	1050	Ø 114	Ø 600



Engineered for Maximum Workspace.
空间远超想象



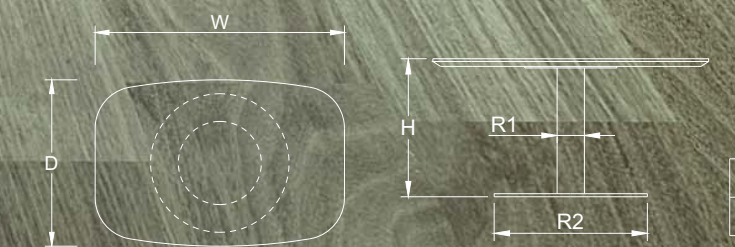


ROUND TABLE

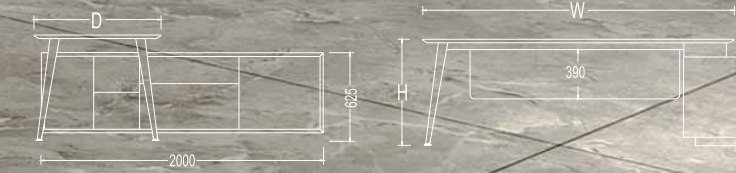
CLOVER WORKSTATION



Great Design Sparks Emotion.
灵感源于情感

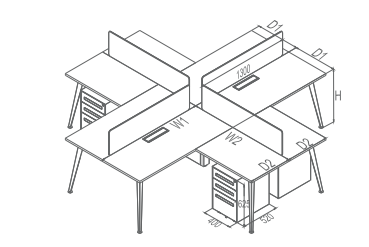


W	D	H	R1	R2
900	800	450	Ø89	Ø600



D(mm)	750	750	750	750	750	750	900	900	1000	1000	1200
W(mm)	1200	1400	1500	1600	1800	2000	1800	2000	2000	2400	2400

Flexible and adaptable design makes you lovin' it.
灵活多变，组合自用，让您乐“坐”其中。

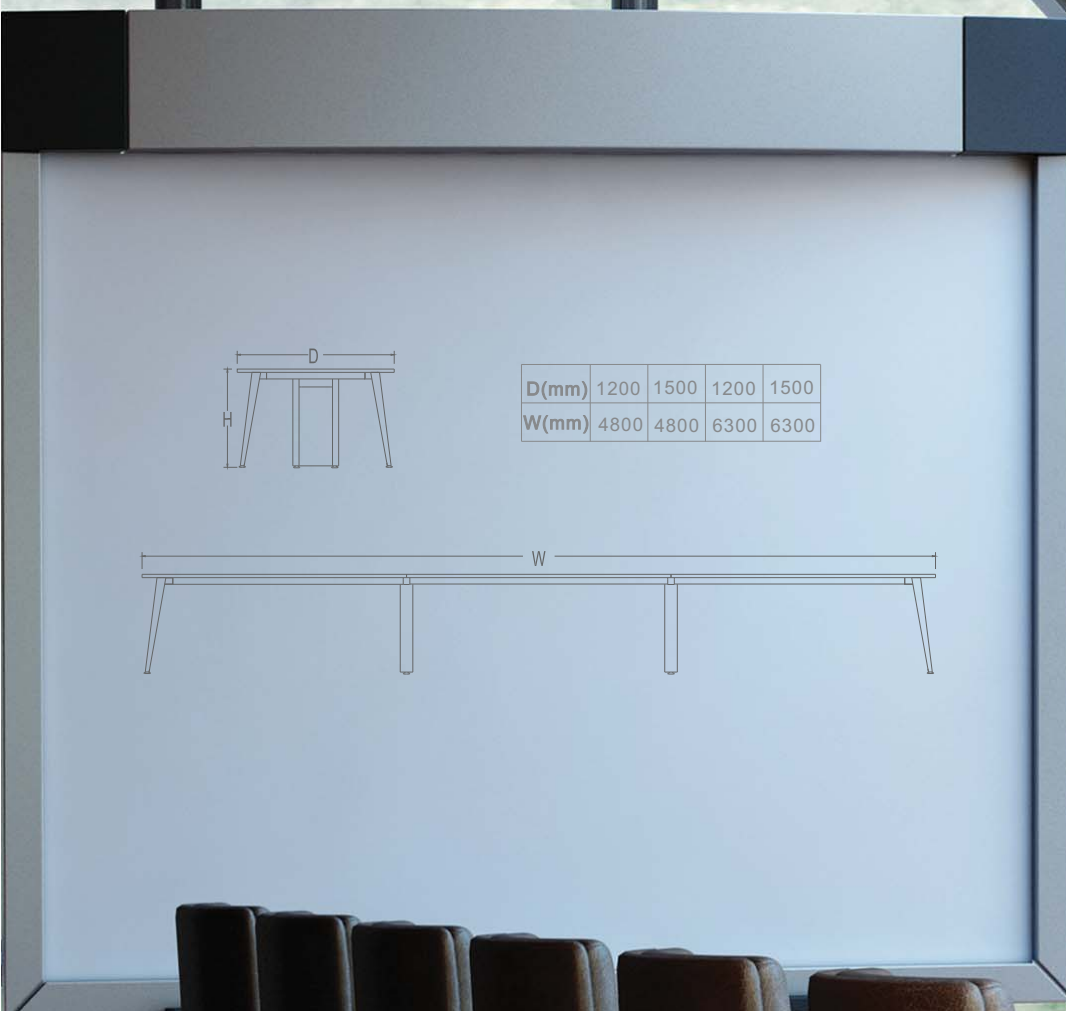
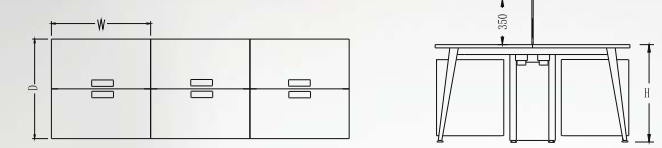


D1	D2	W1	W2
600	600	1200	1200
600	600	1200	1500
600	600	1500	1500
750	750	1500	1500
600	750	1500	1500

New Design, More Precision.
新的面貌，新的触动



D(mm)	1200	1200	1200	1200	1200	1500	1500	1500	1500	1500
W(mm)	1200	1400	1500	1600	1800	1200	1400	1500	1600	1800



D(mm)	1200	1500	1200	1500
W(mm)	4800	4800	6300	6300



The relentless pursuit of innovation.
创新，永无止境

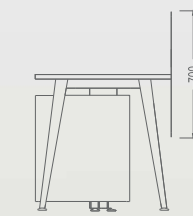
D(mm)	1200	1500	1200	1500
W(mm)	4800	4800	6300	6300



VLI

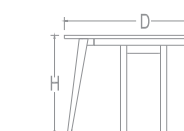
CLOVER WORKSTATION

D(mm)	750	750	750	750	750	750	900	900	1000	1000	1200
W(mm)	1200	1400	1500	1600	1800	2000	1800	2000	2000	2400	2400



New Rhyme and stunningly beautiful coexist.
韵感与美感无需取舍

D(mm)	1200	1500	1200	1500	1200	1500
W(mm)	3000	3000	3600	3600	4200	4200



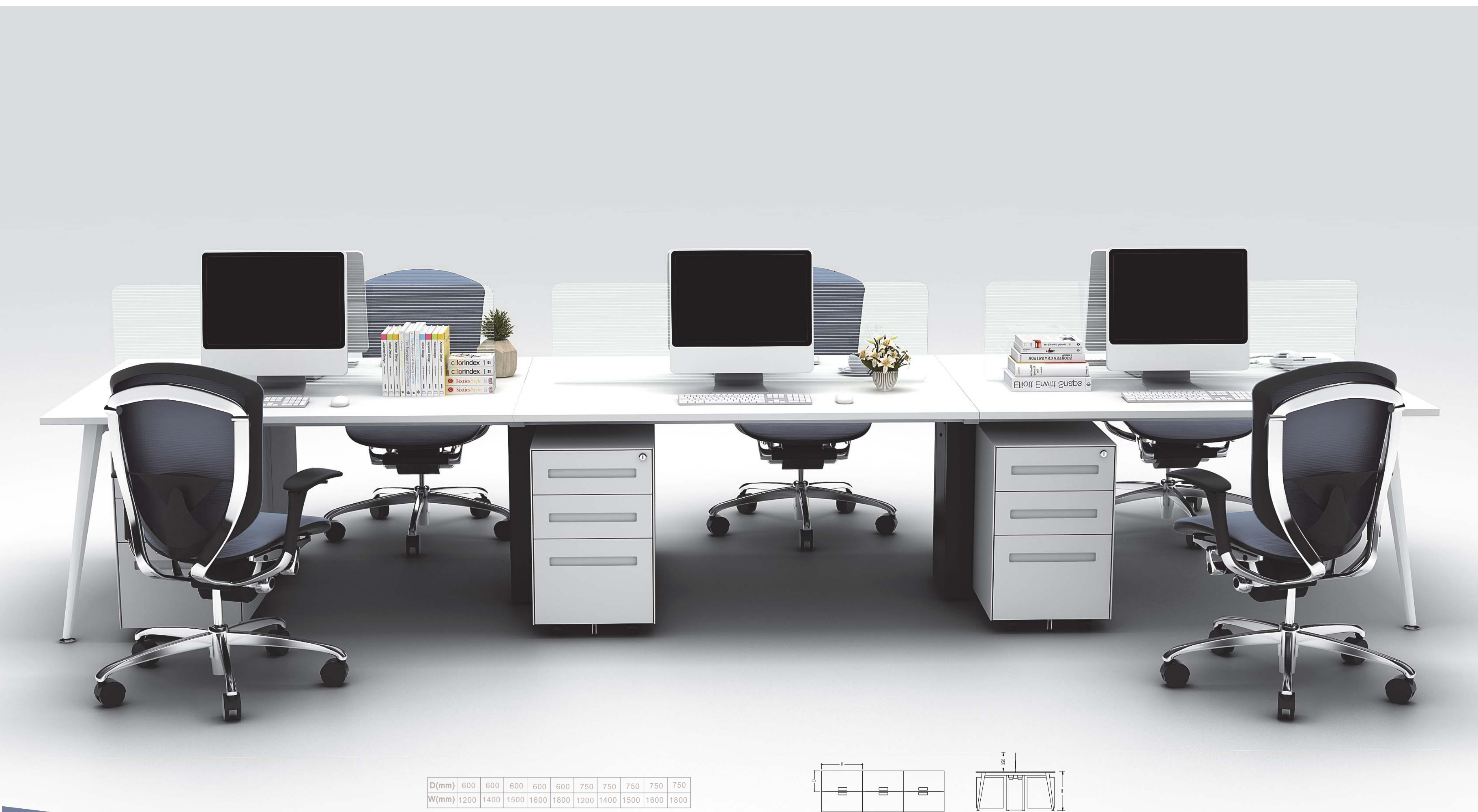
Graceful colors and gentle material recapitulate the comfort and elegance of modern house to be a kind of simplicity and concinnity.
 典雅的色彩与温柔的质感，将现代办公的舒适与完美概括成一种简洁、雅致。



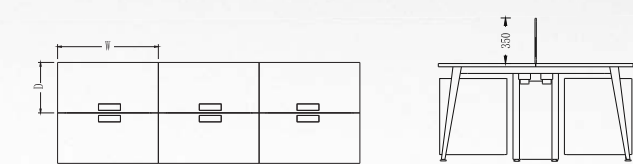
D(mm)	600	600	600	600	600
W(mm)	1200	1400	1500	1600	1800



VLS-MG-B-PC



D(mm)	600	600	600	600	600	750	750	750	750	750
W(mm)	1200	1400	1500	1600	1800	1200	1400	1500	1600	1800

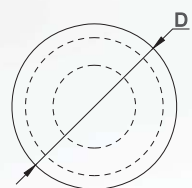


VLS-WS6-D



A round table, two soft chairs, let each other easy negotiation, pleasant exchange.

一张圆桌，两张软椅，让彼此轻松谈判，愉快交流。



D(mm) | 900 | 1000 | 1200



V L S

CLOVER WORKSTATION

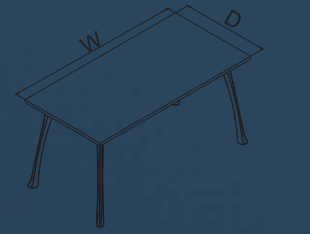


D(mm)	1200	1500
W(mm)	6300	6300



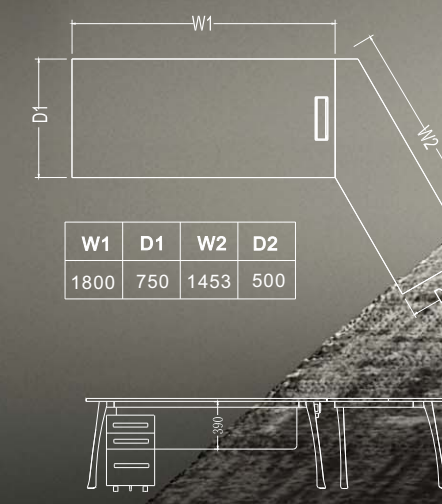
Design with Passion Makes a Desk with Soul.
大胆设计，“魂”成一体。

D(mm)	750	750	750	750	750	900	900	1000	1000	1200	
W(mm)	1200	1400	1500	1600	1800	2000	1800	2000	2000	2400	2400





Where the work gets done, it is beautiful.
匠心独运，美轮美奂。



VLF-MG-L-MI



VL

25/26

VLF-WS6-D 13/14



VLF-MG-B-MI



VLF-MG-S-MI 11/12

Start your perfect journey.
完美享受，由此触发



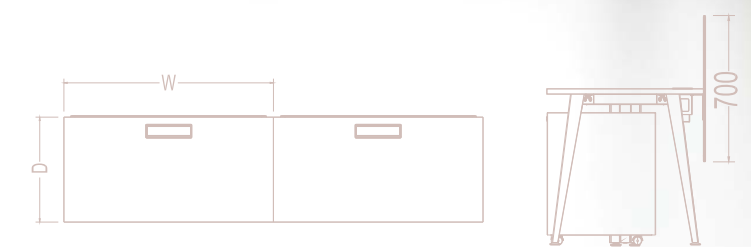
D(mm)	1200	1500	1200	1500	1200	1500	1200	1500
W(mm)	3000	3000	3600	3600	4200	4200	4800	4800



V L F

CLOVER WORKSTATION

Concentration makes success 专注造就成功



D(mm)	750	750	750	750	750
W(mm)	1200	1400	1500	1600	1800



D(mm)	1200	1500
W(mm)	6300	6300



Wisdom is everywhere.
智慧演绎 无所不在

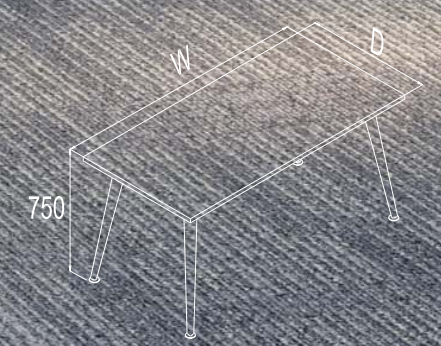
D(mm) 900 1000
W(mm) 2200 2200

VLA-MG-B-PC



D(mm)	600	600	600	600	600	750	750	750	750	750
W(mm)	1200	1400	1500	1600	1800	1200	1400	1500	1600	1800

VLA-W66-D 5/6



D(mm)	800	600	600	600	600
W(mm)	1200	1400	1600	1600	1800



W1	D1	W2	D2
1800	750	1453	500



Small pear 小梨纹系列

15-44	15-02	15-03	15-21	15-103	15-75	15-105	15-106		
15-04	15-05	15-06	15-07	15-08	15-101	15-102	15-04	15-107	15-108
15-09	15-10	15-11	15-12	15-13	15-109	15-110	15-111	15-118	15-119
15-14	15-15	15-16	15-17	15-18	15-153	15-155	15-158	15-161	15-164
15-19	15-20	15-41	15-48	15-49	15-161	15-171	15-173	15-175	15-184

L shape table top L形台面板-1型	L shape table top L形台面板-1型	L shape table top L形台面板-3型	L shape table top L形台面板-3型	Straight table top with bevel edge 直台面板																																																								
<table border="1"> <tr><th>编码 (Code)</th><th>规格 (Size)</th></tr> <tr><td>TB-L1-1406-S-RF</td><td>¥1400*¥1400*D600+D600</td></tr> <tr><td>TB-L1-1506-S-RF</td><td>¥1500*¥1500*D600+D600</td></tr> <tr><td>TB-L1-1606-S-RF</td><td>¥1600*¥1600*D400+D600</td></tr> <tr><td>TB-L1-1507-S-RF</td><td>¥1500*¥1500*D750+D750</td></tr> <tr><td>TB-L1-1607-S-RF</td><td>¥1600*¥1600*D750+D750</td></tr> </table>	编码 (Code)	规格 (Size)	TB-L1-1406-S-RF	¥1400*¥1400*D600+D600	TB-L1-1506-S-RF	¥1500*¥1500*D600+D600	TB-L1-1606-S-RF	¥1600*¥1600*D400+D600	TB-L1-1507-S-RF	¥1500*¥1500*D750+D750	TB-L1-1607-S-RF	¥1600*¥1600*D750+D750	<table border="1"> <tr><th>编码 (Code)</th><th>规格 (Size)</th></tr> <tr><td>TB-L1-141206-S-RF</td><td>¥1400*¥1200*D600+D600</td></tr> <tr><td>TB-L1-151206-S-RF</td><td>¥1500*¥1200*D600+D600</td></tr> <tr><td>TB-L1-161206-S-RF</td><td>¥1600*¥1200*D600+D600</td></tr> <tr><td>TB-L1-1507-S-RF</td><td>¥1500*¥1500*D750+D750</td></tr> <tr><td>TB-L1-1607-S-RF</td><td>¥1600*¥1600*D750+D750</td></tr> </table>	编码 (Code)	规格 (Size)	TB-L1-141206-S-RF	¥1400*¥1200*D600+D600	TB-L1-151206-S-RF	¥1500*¥1200*D600+D600	TB-L1-161206-S-RF	¥1600*¥1200*D600+D600	TB-L1-1507-S-RF	¥1500*¥1500*D750+D750	TB-L1-1607-S-RF	¥1600*¥1600*D750+D750	<table border="1"> <tr><th>编码 (Code)</th><th>规格 (Size)</th></tr> <tr><td>TB-L1-3-1406-S-RF</td><td>¥1400*¥1400*D600+D600</td></tr> <tr><td>TB-L1-3-1506-S-RF</td><td>¥1500*¥1500*D600+D600</td></tr> <tr><td>TB-L1-3-1606-S-RF</td><td>¥1600*¥1600*D600+D600</td></tr> <tr><td>TB-L1-3-1507-S-RF</td><td>¥1500*¥1500*D750+D750</td></tr> <tr><td>TB-L1-3-1607-S-RF</td><td>¥1600*¥1600*D750+D750</td></tr> </table>	编码 (Code)	规格 (Size)	TB-L1-3-1406-S-RF	¥1400*¥1400*D600+D600	TB-L1-3-1506-S-RF	¥1500*¥1500*D600+D600	TB-L1-3-1606-S-RF	¥1600*¥1600*D600+D600	TB-L1-3-1507-S-RF	¥1500*¥1500*D750+D750	TB-L1-3-1607-S-RF	¥1600*¥1600*D750+D750	<table border="1"> <tr><th>编码 (Code)</th><th>规格 (Size)</th></tr> <tr><td>TB-L1-3-141206-S-RF</td><td>¥1400*¥1200*D600+D600</td></tr> <tr><td>TB-L1-3-151206-S-RF</td><td>¥1500*¥1200*D600+D600</td></tr> <tr><td>TB-L1-3-161206-S-RF</td><td>¥1600*¥1200*D600+D600</td></tr> </table>	编码 (Code)	规格 (Size)	TB-L1-3-141206-S-RF	¥1400*¥1200*D600+D600	TB-L1-3-151206-S-RF	¥1500*¥1200*D600+D600	TB-L1-3-161206-S-RF	¥1600*¥1200*D600+D600	<table border="1"> <tr><th>编码 (Code)</th><th>规格 (Size)</th></tr> <tr><td>TB-S1-1206-B-RF</td><td>¥1200*D600*T25</td></tr> <tr><td>TB-S1-1406-B-RF</td><td>¥1400*D600*T25</td></tr> <tr><td>TB-S1-1506-B-RF</td><td>¥1500*D600*T25</td></tr> <tr><td>TB-S1-1606-B-RF</td><td>¥1600*D600*T25</td></tr> <tr><td>TB-S1-1806-B-RF</td><td>¥1800*D600*T25</td></tr> </table>	编码 (Code)	规格 (Size)	TB-S1-1206-B-RF	¥1200*D600*T25	TB-S1-1406-B-RF	¥1400*D600*T25	TB-S1-1506-B-RF	¥1500*D600*T25	TB-S1-1606-B-RF	¥1600*D600*T25	TB-S1-1806-B-RF	¥1800*D600*T25
编码 (Code)	规格 (Size)																																																											
TB-L1-1406-S-RF	¥1400*¥1400*D600+D600																																																											
TB-L1-1506-S-RF	¥1500*¥1500*D600+D600																																																											
TB-L1-1606-S-RF	¥1600*¥1600*D400+D600																																																											
TB-L1-1507-S-RF	¥1500*¥1500*D750+D750																																																											
TB-L1-1607-S-RF	¥1600*¥1600*D750+D750																																																											
编码 (Code)	规格 (Size)																																																											
TB-L1-141206-S-RF	¥1400*¥1200*D600+D600																																																											
TB-L1-151206-S-RF	¥1500*¥1200*D600+D600																																																											
TB-L1-161206-S-RF	¥1600*¥1200*D600+D600																																																											
TB-L1-1507-S-RF	¥1500*¥1500*D750+D750																																																											
TB-L1-1607-S-RF	¥1600*¥1600*D750+D750																																																											
编码 (Code)	规格 (Size)																																																											
TB-L1-3-1406-S-RF	¥1400*¥1400*D600+D600																																																											
TB-L1-3-1506-S-RF	¥1500*¥1500*D600+D600																																																											
TB-L1-3-1606-S-RF	¥1600*¥1600*D600+D600																																																											
TB-L1-3-1507-S-RF	¥1500*¥1500*D750+D750																																																											
TB-L1-3-1607-S-RF	¥1600*¥1600*D750+D750																																																											
编码 (Code)	规格 (Size)																																																											
TB-L1-3-141206-S-RF	¥1400*¥1200*D600+D600																																																											
TB-L1-3-151206-S-RF	¥1500*¥1200*D600+D600																																																											
TB-L1-3-161206-S-RF	¥1600*¥1200*D600+D600																																																											
编码 (Code)	规格 (Size)																																																											
TB-S1-1206-B-RF	¥1200*D600*T25																																																											
TB-S1-1406-B-RF	¥1400*D600*T25																																																											
TB-S1-1506-B-RF	¥1500*D600*T25																																																											
TB-S1-1606-B-RF	¥1600*D600*T25																																																											
TB-S1-1806-B-RF	¥1800*D600*T25																																																											

Straight table top with bevel edge 直台面板	Straight table top with bevel edge 直台面板	Straight table top with bevel edge 直台面板 (会议台)	Straight table top with bevel edge 直台面板 (会议台)	Round table top 圆形台面板																																																						
<table border="1"> <tr><th>编码 (Code)</th><th>规格 (Size)</th></tr> <tr><td>TB-S1-1207-B-RF</td><td>¥1200*D750*T25</td></tr> <tr><td>TB-S1-1407-B-RF</td><td>¥1400*D750*T25</td></tr> <tr><td>TB-S1-1507-B-RF</td><td>¥1500*D750*T25</td></tr> <tr><td>TB-S1-1607-B-RF</td><td>¥1600*D750*T25</td></tr> <tr><td>TB-S1-1807-B-RF</td><td>¥1800*D600*T25</td></tr> </table>	编码 (Code)	规格 (Size)	TB-S1-1207-B-RF	¥1200*D750*T25	TB-S1-1407-B-RF	¥1400*D750*T25	TB-S1-1507-B-RF	¥1500*D750*T25	TB-S1-1607-B-RF	¥1600*D750*T25	TB-S1-1807-B-RF	¥1800*D600*T25	<table border="1"> <tr><th>编码 (Code)</th><th>规格 (Size)</th></tr> <tr><td>TB-S1-1809-B-RF</td><td>¥1800*D900*T25</td></tr> <tr><td>TB-S1-2009-B-RF</td><td>¥2000*D900*T25</td></tr> <tr><td>TB-S1-1507-B-RF</td><td>¥1500*D750*T25</td></tr> <tr><td>TB-S1-2010-B-RF</td><td>¥2000*D1000*T25</td></tr> <tr><td>TB-S1-1607-B-RF</td><td>¥1600*D750*T25</td></tr> <tr><td>TB-S1-2210-B-RF</td><td>¥2200*D1000*T25</td></tr> </table>	编码 (Code)	规格 (Size)	TB-S1-1809-B-RF	¥1800*D900*T25	TB-S1-2009-B-RF	¥2000*D900*T25	TB-S1-1507-B-RF	¥1500*D750*T25	TB-S1-2010-B-RF	¥2000*D1000*T25	TB-S1-1607-B-RF	¥1600*D750*T25	TB-S1-2210-B-RF	¥2200*D1000*T25	<table border="1"> <tr><th>编码 (Code)</th><th>规格 (Size)</th></tr> <tr><td>TB-S1-1512-B-RF</td><td>¥1500*D1200*T25</td></tr> <tr><td>TB-S1-1612-B-RF</td><td>¥1600*D1200*T25</td></tr> <tr><td>TB-S1-1812-B-RF</td><td>¥1800*D1200*T25</td></tr> <tr><td>TB-S1-2112-B-RF</td><td>¥2100*D1200*T25</td></tr> <tr><td>TB-S1-2412-B-RF</td><td>¥2400*D1200*T25</td></tr> </table>	编码 (Code)	规格 (Size)	TB-S1-1512-B-RF	¥1500*D1200*T25	TB-S1-1612-B-RF	¥1600*D1200*T25	TB-S1-1812-B-RF	¥1800*D1200*T25	TB-S1-2112-B-RF	¥2100*D1200*T25	TB-S1-2412-B-RF	¥2400*D1200*T25	<table border="1"> <tr><th>编码 (Code)</th><th>规格 (Size)</th></tr> <tr><td>TB-S1-1815-B-RF</td><td>¥1800*D1500*T25</td></tr> <tr><td>TB-S1-2115-B-RF</td><td>¥2100*D1500*T25</td></tr> <tr><td>TB-S1-2415-B-RF</td><td>¥2400*D1500*T25</td></tr> </table>	编码 (Code)	规格 (Size)	TB-S1-1815-B-RF	¥1800*D1500*T25	TB-S1-2115-B-RF	¥2100*D1500*T25	TB-S1-2415-B-RF	¥2400*D1500*T25	<table border="1"> <tr><th>编码 (Code)</th><th>规格 (Size)</th></tr> <tr><td>TB-D1-09-S-RF</td><td>Ø900</td></tr> <tr><td>TB-D1-10-S-RF</td><td>Ø1000</td></tr> <tr><td>TB-D1-12-S-RF</td><td>Ø1200</td></tr> </table>	编码 (Code)	规格 (Size)	TB-D1-09-S-RF	Ø900	TB-D1-10-S-RF	Ø1000	TB-D1-12-S-RF	Ø1200
编码 (Code)	规格 (Size)																																																									
TB-S1-1207-B-RF	¥1200*D750*T25																																																									
TB-S1-1407-B-RF	¥1400*D750*T25																																																									
TB-S1-1507-B-RF	¥1500*D750*T25																																																									
TB-S1-1607-B-RF	¥1600*D750*T25																																																									
TB-S1-1807-B-RF	¥1800*D600*T25																																																									
编码 (Code)	规格 (Size)																																																									
TB-S1-1809-B-RF	¥1800*D900*T25																																																									
TB-S1-2009-B-RF	¥2000*D900*T25																																																									
TB-S1-1507-B-RF	¥1500*D750*T25																																																									
TB-S1-2010-B-RF	¥2000*D1000*T25																																																									
TB-S1-1607-B-RF	¥1600*D750*T25																																																									
TB-S1-2210-B-RF	¥2200*D1000*T25																																																									
编码 (Code)	规格 (Size)																																																									
TB-S1-1512-B-RF	¥1500*D1200*T25																																																									
TB-S1-1612-B-RF	¥1600*D1200*T25																																																									
TB-S1-1812-B-RF	¥1800*D1200*T25																																																									
TB-S1-2112-B-RF	¥2100*D1200*T25																																																									
TB-S1-2412-B-RF	¥2400*D1200*T25																																																									
编码 (Code)	规格 (Size)																																																									
TB-S1-1815-B-RF	¥1800*D1500*T25																																																									
TB-S1-2115-B-RF	¥2100*D1500*T25																																																									
TB-S1-2415-B-RF	¥2400*D1500*T25																																																									
编码 (Code)	规格 (Size)																																																									
TB-D1-09-S-RF	Ø900																																																									
TB-D1-10-S-RF	Ø1000																																																									
TB-D1-12-S-RF	Ø1200																																																									

Return table top P形台面板	Curved table top P形台面板	Glass table top 玻璃直台面板	Glass table top 玻璃直台面板	Glass table top 玻璃直台面板																																								
<table border="1"> <tr><th>编码 (Code)</th><th>规格 (Size)</th></tr> <tr><td>TB-B1-1405-S-RF</td><td>¥1453*D500*T25</td></tr> </table>	编码 (Code)	规格 (Size)	TB-B1-1405-S-RF	¥1453*D500*T25	<table border="1"> <tr><th>编码 (Code)</th><th>规格 (Size)</th></tr> <tr><td>TB-F1-1809-S-RF</td><td>¥1800*D730/963*T25</td></tr> <tr><td>TB-F1-2009-S-RF</td><td>¥1800*D714/938*T25</td></tr> <tr><td>TB-F1-2410-S-RF</td><td>¥2400*D886/1137*T25</td></tr> </table>	编码 (Code)	规格 (Size)	TB-F1-1809-S-RF	¥1800*D730/963*T25	TB-F1-2009-S-RF	¥1800*D714/938*T25	TB-F1-2410-S-RF	¥2400*D886/1137*T25	<table border="1"> <tr><th>编码 (Code)</th><th>规格 (Size)</th></tr> <tr><td>GT-S1-1807-PF</td><td>¥1800*D750*T23</td></tr> <tr><td>GT-S1-1812-PF</td><td>¥1800*D900*T23</td></tr> <tr><td>GT-S1-2009-PF</td><td>¥2000*D900*T23</td></tr> <tr><td>GT-S1-2010-PF</td><td>¥2000*D1000*T23</td></tr> <tr><td>GT-S1-2210-PF</td><td>¥2200*D1000*T23</td></tr> </table>	编码 (Code)	规格 (Size)	GT-S1-1807-PF	¥1800*D750*T23	GT-S1-1812-PF	¥1800*D900*T23	GT-S1-2009-PF	¥2000*D900*T23	GT-S1-2010-PF	¥2000*D1000*T23	GT-S1-2210-PF	¥2200*D1000*T23	<table border="1"> <tr><th>编码 (Code)</th><th>规格 (Size)</th></tr> <tr><td>GT-S1-1815-PF</td><td>¥1800*D1500*T23</td></tr> <tr><td>GT-S1-2115-PF</td><td>¥2100*D1500*T23</td></tr> <tr><td>GT-S1-2415-PF</td><td>¥2400*D1500*T23</td></tr> </table>	编码 (Code)	规格 (Size)	GT-S1-1815-PF	¥1800*D1500*T23	GT-S1-2115-PF	¥2100*D1500*T23	GT-S1-2415-PF	¥2400*D1500*T23	<table border="1"> <tr><th>编码 (Code)</th><th>规格 (Size)</th></tr> <tr><td>GT-S1-1815-PF</td><td>¥1800*D1500*T23</td></tr> <tr><td>GT-S1-2115-PF</td><td>¥2100*D1500*T23</td></tr> <tr><td>GT-S1-2415-PF</td><td>¥2400*D1500*T23</td></tr> </table>	编码 (Code)	规格 (Size)	GT-S1-1815-PF	¥1800*D1500*T23	GT-S1-2115-PF	¥2100*D1500*T23	GT-S1-2415-PF	¥2400*D1500*T23
编码 (Code)	规格 (Size)																																											
TB-B1-1405-S-RF	¥1453*D500*T25																																											
编码 (Code)	规格 (Size)																																											
TB-F1-1809-S-RF	¥1800*D730/963*T25																																											
TB-F1-2009-S-RF	¥1800*D714/938*T25																																											
TB-F1-2410-S-RF	¥2400*D886/1137*T25																																											
编码 (Code)	规格 (Size)																																											
GT-S1-1807-PF	¥1800*D750*T23																																											
GT-S1-1812-PF	¥1800*D900*T23																																											
GT-S1-2009-PF	¥2000*D900*T23																																											
GT-S1-2010-PF	¥2000*D1000*T23																																											
GT-S1-2210-PF	¥2200*D1000*T23																																											
编码 (Code)	规格 (Size)																																											
GT-S1-1815-PF	¥1800*D1500*T23																																											
GT-S1-2115-PF	¥2100*D1500*T23																																											
GT-S1-2415-PF	¥2400*D1500*T23																																											
编码 (Code)	规格 (Size)																																											
GT-S1-1815-PF	¥1800*D1500*T23																																											
GT-S1-2115-PF	¥2100*D1500*T23																																											
GT-S1-2415-PF	¥2400*D1500*T23																																											

Glass table top 玻璃直台面板	Glass table top 玻璃直台面板	Swing door cabinet with front bevel edge 斜边柜门柜	Swing door cabinet with front bevel edge 斜边柜门柜	Swing door cabinet with front bevel edge 斜边柜门柜																																																
<table border="1"> <tr><th>编码 (Code)</th><th>规格 (Size)</th></tr> <tr><td>GT-D1-09-PF</td><td>Ø900</td></tr> <tr><td>GT-D1-10-PF</td><td>Ø1000</td></tr> <tr><td>GT-D1-12-PF</td><td>Ø1200</td></tr> </table>	编码 (Code)	规格 (Size)	GT-D1-09-PF	Ø900	GT-D1-10-PF	Ø1000	GT-D1-12-PF	Ø1200	<table border="1"> <tr><th>编码 (Code)</th><th>规格 (Size)</th></tr> <tr><td>GT-B1-1405-PF</td><td>¥1453*D500*T23</td></tr> </table>	编码 (Code)	规格 (Size)	GT-B1-1405-PF	¥1453*D500*T23	<table border="1"> <tr><th>编码 (Code)</th><th>规格 (Size)</th></tr> <tr><td>Ch-F40607-B-RF</td><td>¥600*D400*H750</td></tr> <tr><td>Ch-F40716-B-RF</td><td>¥750*D400*H750</td></tr> <tr><td>Ch-F40807-B-RF</td><td>¥800*D400*H750</td></tr> <tr><td>Ch-F40912-B-RF</td><td>¥900*D400*H750</td></tr> <tr><td>Ch-F41007-B-RF</td><td>¥1000*D400*H750</td></tr> </table>	编码 (Code)	规格 (Size)	Ch-F40607-B-RF	¥600*D400*H750	Ch-F40716-B-RF	¥750*D400*H750	Ch-F40807-B-RF	¥800*D400*H750	Ch-F40912-B-RF	¥900*D400*H750	Ch-F41007-B-RF	¥1000*D400*H750	<table border="1"> <tr><th>编码 (Code)</th><th>规格 (Size)</th></tr> <tr><td>Ch-F40616-B-RF</td><td>¥600*D400*H1180</td></tr> <tr><td>Ch-F40716-B-RF</td><td>¥750*D400*H1180</td></tr> <tr><td>Ch-F40812-B-RF</td><td>¥800*D400*H1180</td></tr> <tr><td>Ch-F40912-B-RF</td><td>¥900*D400*H1180</td></tr> <tr><td>Ch-F41012-B-RF</td><td>¥1000*D400*H1180</td></tr> </table>	编码 (Code)	规格 (Size)	Ch-F40616-B-RF	¥600*D400*H1180	Ch-F40716-B-RF	¥750*D400*H1180	Ch-F40812-B-RF	¥800*D400*H1180	Ch-F40912-B-RF	¥900*D400*H1180	Ch-F41012-B-RF	¥1000*D400*H1180	<table border="1"> <tr><th>编码 (Code)</th><th>规格 (Size)</th></tr> <tr><td>Ch-F40616-B-RF</td><td>¥600*D400*H1600</td></tr> <tr><td>Ch-F40716-B-RF</td><td>¥750*D400*H1600</td></tr> <tr><td>Ch-F40816-B-RF</td><td>¥800*D400*H1600</td></tr> <tr><td>Ch-F40912-B-RF</td><td>¥900*D400*H1600</td></tr> <tr><td>Ch-F41012-B-RF</td><td>¥1000*D400*H1600</td></tr> </table>	编码 (Code)	规格 (Size)	Ch-F40616-B-RF	¥600*D400*H1600	Ch-F40716-B-RF	¥750*D400*H1600	Ch-F40816-B-RF	¥800*D400*H1600	Ch-F40912-B-RF	¥900*D400*H1600	Ch-F41012-B-RF	¥1000*D400*H1600
编码 (Code)	规格 (Size)																																																			
GT-D1-09-PF	Ø900																																																			
GT-D1-10-PF	Ø1000																																																			
GT-D1-12-PF	Ø1200																																																			
编码 (Code)	规格 (Size)																																																			
GT-B1-1405-PF	¥1453*D500*T23																																																			
编码 (Code)	规格 (Size)																																																			
Ch-F40607-B-RF	¥600*D400*H750																																																			
Ch-F40716-B-RF	¥750*D400*H750																																																			
Ch-F40807-B-RF	¥800*D400*H750																																																			
Ch-F40912-B-RF	¥900*D400*H750																																																			
Ch-F41007-B-RF	¥1000*D400*H750																																																			
编码 (Code)	规格 (Size)																																																			
Ch-F40616-B-RF	¥600*D400*H1180																																																			
Ch-F40716-B-RF	¥750*D400*H1180																																																			
Ch-F40812-B-RF	¥800*D400*H1180																																																			
Ch-F40912-B-RF	¥900*D400*H1180																																																			
Ch-F41012-B-RF	¥1000*D400*H1180																																																			
编码 (Code)	规格 (Size)																																																			
Ch-F40616-B-RF	¥600*D400*H1600																																																			
Ch-F40716-B-RF	¥750*D400*H1600																																																			
Ch-F40816-B-RF	¥800*D400*H1600																																																			
Ch-F40912-B-RF	¥900*D400*H1600																																																			
Ch-F41012-B-RF	¥1000*D400*H1600																																																			

Open shelf cabinet with front bevel edge 斜边空格柜	Open shelf cabinet with front bevel edge 斜边空格柜	Open shelf cabinet with front bevel edge 斜边空格柜	Side cabinet A with bevel edge 斜边台底侧柜	Side cabinet B with bevel edge 斜边台底侧柜																																														
<table border="1"> <tr><th>编码 (Code)</th><th>规格 (Size)</th></tr> <tr><td>Ch-B-0607-B-RF</td><td>¥600*D400*H750</td></tr> <tr><td>Ch-B-0712-B-RF</td><td>¥750*D400*H750</td></tr> <tr><td>Ch-B-0807-B-RF</td><td>¥800*D400*H750</td></tr> <tr><td>Ch-B-0907-B-RF</td><td>¥900*D400*H750</td></tr> <tr><td>Ch-B-1007-B-RF</td><td>¥1000*D400*H750</td></tr> </table>	编码 (Code)	规格 (Size)	Ch-B-0607-B-RF	¥600*D400*H750	Ch-B-0712-B-RF	¥750*D400*H750	Ch-B-0807-B-RF	¥800*D400*H750	Ch-B-0907-B-RF	¥900*D400*H750	Ch-B-1007-B-RF	¥1000*D400*H750	<table border="1"> <tr><th>编码 (Code)</th><th>规格 (Size)</th></tr> <tr><td>Ch-B-0612-B-RF</td><td>¥600*D400*H1180</td></tr> <tr><td>Ch-B-0712-B-RF</td><td>¥750*D400*H1180</td></tr> <tr><td>Ch-B-0812-B-RF</td><td>¥800*D400*H1180</td></tr> <tr><td>Ch-B-0912-B-RF</td><td>¥900*D400*H1180</td></tr> <tr><td>Ch-B-1012-B-RF</td><td>¥1000*D400*H1180</td></tr> </table>	编码 (Code)	规格 (Size)	Ch-B-0612-B-RF	¥600*D400*H1180	Ch-B-0712-B-RF	¥750*D400*H1180	Ch-B-0812-B-RF	¥800*D400*H1180	Ch-B-0912-B-RF	¥900*D400*H1180	Ch-B-1012-B-RF	¥1000*D400*H1180	<table border="1"> <tr><th>编码 (Code)</th><th>规格 (Size)</th></tr> <tr><td>Ch-B-0616-B-RF</td><td>¥600*D400*H1600</td></tr> <tr><td>Ch-B-0716-B-RF</td><td>¥750*D400*H1600</td></tr> <tr><td>Ch-B-0816-B-RF</td><td>¥800*D400*H1600</td></tr> <tr><td>Ch-B-0916-B-RF</td><td>¥900*D400*H1600</td></tr> <tr><td>Ch-B-1016-B-RF</td><td>¥1000*D400*H1600</td></tr> </table>	编码 (Code)	规格 (Size)	Ch-B-0616-B-RF	¥600*D400*H1600	Ch-B-0716-B-RF	¥750*D400*H1600	Ch-B-0816-B-RF	¥800*D400*H1600	Ch-B-0916-B-RF	¥900*D400*H1600	Ch-B-1016-B-RF	¥1000*D400*H1600	<table border="1"> <tr><th>编码 (Code)</th><th>规格 (Size)</th></tr> <tr><td>Ch-SCA-1206-RF</td><td>¥1200*D500*H825</td></tr> <tr><td>Ch-SCA-1606-RF</td><td>¥1600*D500*H825</td></tr> </table>	编码 (Code)	规格 (Size)	Ch-SCA-1206-RF	¥1200*D500*H825	Ch-SCA-1606-RF	¥1600*D500*H825	<table border="1"> <tr><th>编码 (Code)</th><th>规格 (Size)</th></tr> <tr><td>Ch-SCB-1606-RF</td><td>¥1600*D500*H825</td></tr> </table>	编码 (Code)	规格 (Size)	Ch-SCB-1606-RF	¥1600*D500*H825
编码 (Code)	规格 (Size)																																																	
Ch-B-0607-B-RF	¥600*D400*H750																																																	
Ch-B-0712-B-RF	¥750*D400*H750																																																	
Ch-B-0807-B-RF	¥800*D400*H750																																																	
Ch-B-0907-B-RF	¥900*D400*H750																																																	
Ch-B-1007-B-RF	¥1000*D400*H750																																																	
编码 (Code)	规格 (Size)																																																	
Ch-B-0612-B-RF	¥600*D400*H1180																																																	
Ch-B-0712-B-RF	¥750*D400*H1180																																																	
Ch-B-0812-B-RF	¥800*D400*H1180																																																	
Ch-B-0912-B-RF	¥900*D400*H1180																																																	
Ch-B-1012-B-RF	¥1000*D400*H1180																																																	
编码 (Code)	规格 (Size)																																																	
Ch-B-0616-B-RF	¥600*D400*H1600																																																	
Ch-B-0716-B-RF	¥750*D400*H1600																																																	
Ch-B-0816-B-RF	¥800*D400*H1600																																																	
Ch-B-0916-B-RF	¥900*D400*H1600																																																	
Ch-B-1016-B-RF	¥1000*D400*H1600																																																	
编码 (Code)	规格 (Size)																																																	
Ch-SCA-1206-RF	¥1200*D500*H825																																																	
Ch-SCA-1606-RF	¥1600*D500*H825																																																	
编码 (Code)	规格 (Size)																																																	
Ch-SCB-1606-RF	¥1600*D500*H825																																																	

Side cabinet D with bevel edge 斜边侧柜	Side cabinet E with bevel edge 斜边侧柜	Wood Credenza 经理背柜	Bare Case Cabinet 经理背柜	Side cabinet GM with bevel edge 经理侧柜																				
<table border="1"> <tr><th>编码 (Code)</th><th>规格 (Size)</th></tr> <tr><td>Ch-SCD-1207-RF</td><td>¥1200*D500*H750</td></tr> </table>	编码 (Code)	规格 (Size)	Ch-SCD-1207-RF	¥1200*D500*H750	<table border="1"> <tr><th>编码 (Code)</th><th>规格 (Size)</th></tr> <tr><td>Ch-SC-1207-RF</td><td>¥1200*D500*H750</td></tr> </table>	编码 (Code)	规格 (Size)	Ch-SC-1207-RF	¥1200*D500*H750	<table border="1"> <tr><th>编码 (Code)</th><th>规格 (Size)</th></tr> <tr><td>GM-SEC-2400-0500-RF</td><td>¥2400*D500*H750</td></tr> </table>	编码 (Code)	规格 (Size)	GM-SEC-2400-0500-RF	¥2400*D500*H750	<table border="1"> <tr><th>编码 (Code)</th><th>规格 (Size)</th></tr> <tr><td>GM-SEC-2400-0550-RF</td><td>¥2400*D500*H800</td></tr> </table>	编码 (Code)	规格 (Size)	GM-SEC-2400-0550-RF	¥2400*D500*H800	<table border="1"> <tr><th>编码 (Code)</th><th>规格 (Size)</th></tr> <tr><td>GM-SC-2000-0550-RF</td><td>¥2000*D500*H825</td></tr> </table>	编码 (Code)	规格 (Size)	GM-SC-2000-0550-RF	¥2000*D500*H825
编码 (Code)	规格 (Size)																							
Ch-SCD-1207-RF	¥1200*D500*H750																							
编码 (Code)	规格 (Size)																							
Ch-SC-1207-RF	¥1200*D500*H750																							
编码 (Code)	规格 (Size)																							
GM-SEC-2400-0500-RF	¥2400*D500*H750																							
编码 (Code)	规格 (Size)																							
GM-SEC-2400-0550-RF	¥2400*D500*H800																							
编码 (Code)	规格 (Size)																							
GM-SC-2000-0550-RF	¥2000*D500*H825																							

Pedestal with bevel edge 斜边三斗木推柜	Thin edge pedestal 薄边两抽活动推柜	Thin edge pedestal 薄边两抽活动推柜	Metal single drawer 小铁抽	Glass desk screen 玻璃桌上屏																												
<table border="1"> <tr><th>编码 (Code)</th><th>规格 (Size)</th></tr> <tr><td>PD-VL-18F-RF</td><td>¥400*D520*B640</td></tr> </table>	编码 (Code)	规格 (Size)	PD-VL-18F-RF	¥400*D520*B640	<table border="1"> <tr><th>编码 (Code)</th><th>规格 (Size)</th></tr> <tr><td>PD-T-18F</td><td>¥400*D520*H630</td></tr> </table>	编码 (Code)	规格 (Size)	PD-T-18F	¥400*D520*H630	<table border="1"> <tr><th>编码 (Code)</th><th>规格 (Size)</th></tr> <tr><td>PD-T-18F</td><td>¥400*D520*H600</td></tr> </table>	编码 (Code)	规格 (Size)	PD-T-18F	¥400*D520*H600	<table border="1"> <tr><th>编码 (Code)</th><th>规格 (Size)</th></tr> <tr><td>XD-MDC</td><td>¥300*D327*H80/125</td></tr> </table>	编码 (Code)	规格 (Size)	XD-MDC	¥300*D327*H80/125	<table border="1"> <tr><th>编码 (Code)</th><th>规格 (Size)</th></tr> <tr><td>VL-PN0312-G-D</td><td>¥1000*H850</td></tr> <tr><td>VL-PN0314-G-D</td><td>¥1200*H850</td></tr> <tr><td>VL-PN0315-G-D</td><td>¥1300*H850</td></tr> <tr><td>VL-PN0316-G-D</td><td>¥1400*H850</td></tr> <tr><td>VL-PN0318-G-D</td><td>¥1600*H850</td></tr> </table>	编码 (Code)	规格 (Size)	VL-PN0312-G-D	¥1000*H850	VL-PN0314-G-D	¥1200*H850	VL-PN0315-G-D	¥1300*H850	VL-PN0316-G-D	¥1400*H850	VL-PN0318-G-D	¥1600*H850
编码 (Code)	规格 (Size)																															
PD-VL-18F-RF	¥400*D520*B640																															
编码 (Code)	规格 (Size)																															
PD-T-18F	¥400*D520*H630																															
编码 (Code)	规格 (Size)																															
PD-T-18F	¥400*D520*H600																															
编码 (Code)	规格 (Size)																															
XD-MDC	¥300*D327*H80/125																															
编码 (Code)	规格 (Size)																															
VL-PN0312-G-D	¥1000*H850																															
VL-PN0314-G-D	¥1200*H850																															
VL-PN0315-G-D	¥1300*H850																															
VL-PN0316-G-D	¥1400*H850																															
VL-PN0318-G-D	¥1600*H850																															

Glass desk screen 玻璃桌上屏	Wood Modesty Panel 木档板	Fabric desk screen 超薄布成桌上屏	Fabric desk screen 超薄布成桌上屏	Paper keeper 控纸档																																																												
<table border="1"> <tr><th>编码 (Code)</th><th>规格 (Size)</th></tr> <tr><td>VL-PN0312-G-S</td><td>¥1000*H850</td></tr> <tr><td>VL-PN0314-G-S</td><td>¥1200*H850</td></tr> <tr><td>VL-PN0315-G-S</td><td>¥1300*H850</td></tr> <tr><td>VL-PN0316-G-S</td><td>¥1400*H850</td></tr> <tr><td>VL-PN0318-G-S</td><td>¥1600*H850</td></tr> </table>	编码 (Code)	规格 (Size)	VL-PN0312-G-S	¥1000*H850	VL-PN0314-G-S	¥1200*H850	VL-PN0315-G-S	¥1300*H850	VL-PN0316-G-S	¥1400*H850	VL-PN0318-G-S	¥1600*H850	<table border="1"> <tr><th>编码 (Code)</th><th>规格 (Size)</th></tr> <tr><td>VL-WMP12-RF</td><td>¥700*H200*T16</td></tr> <tr><td>VL-WMP14-RF</td><td>¥900*H200*T16</td></tr> <tr><td>VL-WMP15-RF</td><td>¥1000*H200*T16</td></tr> <tr><td>VL-WMP16-RF</td><td>¥1100*H200*T16</td></tr> <tr><td>VL-WMP18-RF</td><td>¥1300*H200*T16</td></tr> <tr><td>VL-WMP20-RF</td><td>¥1500*H200*T16</td></tr> <tr><td>VL-WMP22-RF</td><td>¥1700*H200*T16</td></tr> </table>	编码 (Code)	规格 (Size)	VL-WMP12-RF	¥700*H200*T16	VL-WMP14-RF	¥900*H200*T16	VL-WMP15-RF	¥1000*H200*T16	VL-WMP16-RF	¥1100*H200*T16	VL-WMP18-RF	¥1300*H200*T16	VL-WMP20-RF	¥1500*H200*T16	VL-WMP22-RF	¥1700*H200*T16	<table border="1"> <tr><th>编码 (Code)</th><th>规格 (Size)</th></tr> <tr><td>VL-PN0309-F</td><td>¥500*H850</td></tr> <tr><td>VL-PN0307-F</td><td>¥650*H850</td></tr> <tr><td>VL-PN0312-F</td><td>¥1000*H850</td></tr> <tr><td>VL-PN0311-F</td><td>¥1200*H850</td></tr> <tr><td>VL-PN0315-F</td><td>¥1300*H850</td></tr> <tr><td>VL-PN0316-F</td><td>¥1400*H850</td></tr> <tr><td>VL-PN0318-F</td><td>¥1600*H850</td></tr> </table>	编码 (Code)	规格 (Size)	VL-PN0309-F	¥500*H850	VL-PN0307-F	¥650*H850	VL-PN0312-F	¥1000*H850	VL-PN0311-F	¥1200*H850	VL-PN0315-F	¥1300*H850	VL-PN0316-F	¥1400*H850	VL-PN0318-F	¥1600*H850	<table border="1"> <tr><th>编码 (Code)</th><th>规格 (Size)</th></tr> <tr><td>VL-PN0712-F</td><td>¥1000*H700</td></tr> <tr><td>VL-PN0714-F</td><td>¥1200*H700</td></tr> <tr><td>VL-PN0715-F</td><td>¥1300*H700</td></tr> <tr><td>VL-PN0716-F</td><td>¥1400*H700</td></tr> <tr><td>VL-PN0718-F</td><td>¥1600*H700</td></tr> </table>	编码 (Code)	规格 (Size)	VL-PN0712-F	¥1000*H700	VL-PN0714-F	¥1200*H700	VL-PN0715-F	¥1300*H700	VL-PN0716-F	¥1400*H700	VL-PN0718-F	¥1600*H700	<table border="1"> <tr><th>编码 (Code)</th><th>规格 (Size)</th></tr> <tr><td>XD-PN80</td><td>¥800*H124*H56</td></tr> </table>	编码 (Code)	规格 (Size)	XD-PN80	¥800*H124*H56
编码 (Code)	规格 (Size)																																																															
VL-PN0312-G-S	¥1000*H850																																																															
VL-PN0314-G-S	¥1200*H850																																																															
VL-PN0315-G-S	¥1300*H850																																																															
VL-PN0316-G-S	¥1400*H850																																																															
VL-PN0318-G-S	¥1600*H850																																																															
编码 (Code)	规格 (Size)																																																															
VL-WMP12-RF	¥700*H200*T16																																																															
VL-WMP14-RF	¥900*H200*T16																																																															
VL-WMP15-RF	¥1000*H200*T16																																																															
VL-WMP16-RF	¥1100*H200*T16																																																															
VL-WMP18-RF	¥1300*H200*T16																																																															
VL-WMP20-RF	¥1500*H200*T16																																																															
VL-WMP22-RF	¥1700*H200*T16																																																															
编码 (Code)	规格 (Size)																																																															
VL-PN0309-F	¥500*H850																																																															
VL-PN0307-F	¥650*H850																																																															
VL-PN0312-F	¥1000*H850																																																															
VL-PN0311-F	¥1200*H850																																																															
VL-PN0315-F	¥1300*H850																																																															
VL-PN0316-F	¥1400*H850																																																															
VL-PN0318-F	¥1600*H850																																																															
编码 (Code)	规格 (Size)																																																															
VL-PN0712-F	¥1000*H700																																																															
VL-PN0714-F	¥1200*H700																																																															
VL-PN0715-F	¥1300*H700																																																															
VL-PN0716-F	¥1400*H700																																																															
VL-PN0718-F	¥1600*H700																																																															
编码 (Code)	规格 (Size)																																																															
XD-PN80	¥800*H124*H56																																																															

Start cable 起始线	Middle Socket 插座 (中)	End Socket 插座 (尾)	A wires box A线盒	B wires box B线盒																				
<table border="1"> <tr><th>编码 (Code)</th><th>规格 (Size)</th></tr> <tr><td>XD-GS1</td><td>¥2000</td></tr> </table>	编码 (Code)	规格 (Size)	XD-GS1	¥2000	<table border="1"> <tr><th>编码 (Code)</th><th>规格 (Size)</th></tr> <tr><td>XD-CXZ-2</td><td>¥300*Ø75*H42</td></tr> </table>	编码 (Code)	规格 (Size)	XD-CXZ-2	¥300*Ø75*H42	<table border="1"> <tr><th>编码 (Code)</th><th>规格 (Size)</th></tr> <tr><td>XD-CXZ-E</td><td>¥300*Ø75*H42</td></tr> </table>	编码 (Code)	规格 (Size)	XD-CXZ-E	¥300*Ø75*H42	<table border="1"> <tr><th>编码 (Code)</th><th>规格 (Size)</th></tr> <tr><td>XD-AS1</td><td>¥325*Ø99*H29</td></tr> </table>	编码 (Code)	规格 (Size)	XD-AS1	¥325*Ø99*H29	<table border="1"> <tr><th>编码 (Code)</th><th>规格 (Size)</th></tr> <tr><td>XD-BX1</td><td>¥343*Ø114*H97</td></tr> </table>	编码 (Code)	规格 (Size)	XD-BX1	¥343*Ø114*H97
编码 (Code)	规格 (Size)																							
XD-GS1	¥2000																							
编码 (Code)	规格 (Size)																							
XD-CXZ-2	¥300*Ø75*H42																							
编码 (Code)	规格 (Size)																							
XD-CXZ-E	¥300*Ø75*H42																							
编码 (Code)	规格 (Size)																							
XD-AS1	¥325*Ø99*H29																							
编码 (Code)	规格 (Size)																							
XD-BX1	¥343*Ø114*H97																							

Note tray 便笺挂架	Telephone tray 电话托	Document tray 文件挂架	Pencil tray 铝制笔座	CPU holder 活动主机架																				
<table border="1"> <tr><th>编码 (Code)</th><th>规格 (Size)</th></tr> <tr><td>XD-G1</td><td>¥230*D220*H80</td></tr> </table>	编码 (Code)	规格 (Size)	XD-G1	¥230*D220*H80	<table border="1"> <tr><th>编码 (Code)</th><th>规格 (Size)</th></tr> <tr><td>XD-G2</td><td>¥200*D220*H100</td></tr> </table>	编码 (Code)	规格 (Size)	XD-G2	¥200*D220*H100	<table border="1"> <tr><th>编码 (Code)</th><th>规格 (Size)</th></tr> <tr><td>XD-G3</td><td>¥180*D240*H230</td></tr> </table>	编码 (Code)	规格 (Size)	XD-G3	¥180*D240*H230	<table border="1"> <tr><th>编码 (Code)</th><th>规格 (Size)</th></tr> <tr><td>XD-G4</td><td>¥70*D100*H120</td></tr> </table>	编码 (Code)	规格 (Size)	XD-G4	¥70*D100*H120	<table border="1"> <tr><th>编码 (Code)</th><th>规格 (Size)</th></tr> <tr><td>XD-G5</td><td>¥350*D300*H380</td></tr> </table>	编码 (Code)	规格 (Size)	XD-G5	¥350*D300*H380
编码 (Code)	规格 (Size)																							
XD-G1	¥230*D220*H80																							
编码 (Code)	规格 (Size)																							
XD-G2	¥200*D220*H100																							
编码 (Code)	规格 (Size)																							
XD-G3	¥180*D240*H230																							
编码 (Code)	规格 (Size)																							
XD-G4	¥70*D100*H120																							
编码 (Code)	规格 (Size)																							
XD-G5	¥350*D300*H380																							

Superimposed doc trays 2 叠加便笺架-叠2	Doc hang-tray 便笺挂架	Multifunctional hang-tray 多功能挂架	Hang-vase 装饰瓶	Photo frame 相框一套																				
<table border="1"> <tr><th>编码 (Code)</th><th>规格 (Size)</th></tr> <tr><td>XD-G1A</td><td>¥250*D355*H155</td></tr> </table>	编码 (Code)	规格 (Size)	XD-G1A	¥250*D355*H155	<table border="1"> <tr><th>编码 (Code)</th><th>规格 (Size)</th></tr> <tr><td>XD-G20</td><td>¥320*D250*H80</td></tr> </table>	编码 (Code)	规格 (Size)	XD-G20	¥320*D250*H80	<table border="1"> <tr><th>编码 (Code)</th><th>规格 (Size)</th></tr> <tr><td>XD-G21</td><td>¥300*D140*H85</td></tr> </table>	编码 (Code)	规格 (Size)	XD-G21	¥300*D140*H85	<table border="1"> <tr><th>编码 (Code)</th><th>规格 (Size)</th></tr> <tr><td>XD-G22</td><td>¥48*D48*H130</td></tr> </table>	编码 (Code)	规格 (Size)	XD-G22	¥48*D48*H130	<table border="1"> <tr><th>编码 (Code)</th><th>规格 (Size)</th></tr> <tr><td>XD-G23</td><td>¥167*Ø8*H117</td></tr> </table>	编码 (Code)	规格 (Size)	XD-G23	¥167*Ø8*H117
编码 (Code)	规格 (Size)																							
XD-G1A	¥250*D355*H155																							
编码 (Code)	规格 (Size)																							
XD-G20	¥320*D250*H80																							
编码 (Code)	规格 (Size)																							
XD-G21	¥300*D140*H85																							
编码 (Code)	规格 (Size)																							
XD-G22	¥48*D48*H130																							
编码 (Code)	规格 (Size)																							
XD-G23	¥167*Ø8*H117																							

File hang-tray 文件挂架	Pencil hang-tray 笔格	Plastic snake 坐地线槽 (透明)	Plastic snake 坐地线槽	Keel tray 龙骨线槽																				
<table border="1"> <tr><th>编码 (Code)</th><th>规格 (Size)</th></tr> <tr><td>XD-G24</td><td>¥100*D255*H810</td></tr> </table>	编码 (Code)	规格 (Size)	XD-G24	¥100*D255*H810	<table border="1"> <tr><th>编码 (Code)</th><th>规格 (Size)</th></tr> <tr><td>XD-G25</td><td>¥95*Ø60*H85</td></tr> </table>	编码 (Code)	规格 (Size)	XD-G25	¥95*Ø60*H85	<table border="1"> <tr><th>编码 (Code)</th><th>规格 (Size)</th></tr> <tr><td>XD-G26</td><td>Ø725* Ø 60</td></tr> </table>	编码 (Code)	规格 (Size)	XD-G26	Ø725* Ø 60	<table border="1"> <tr><th>编码 (Code)</th><th>规格 (Size)</th></tr> <tr><td>XD-ZKDC</td><td>Ø725* Ø 60</td></tr> </table>	编码 (Code)	规格 (Size)	XD-ZKDC	Ø725* Ø 60	<table border="1"> <tr><th>编码 (Code)</th><th>规格 (Size)</th></tr> <tr><td>XD-GLDC</td><td>¥50* Ø 40</td></tr> </table>	编码 (Code)	规格 (Size)	XD-GLDC	¥50* Ø 40
编码 (Code)	规格 (Size)																							
XD-G24	¥100*D255*H810																							
编码 (Code)	规格 (Size)																							
XD-G25	¥95*Ø60*H85																							
编码 (Code)	规格 (Size)																							
XD-G26	Ø725* Ø 60																							
编码 (Code)	规格 (Size)																							
XD-ZKDC	Ø725* Ø 60																							
编码 (Code)	规格 (Size)																							
XD-GLDC	¥50* Ø 40																							

Cushion 座垫	Cabinets Leg-Side 文件柜底座-侧边	Cabinets Leg-Mid 文件柜底座-中间	Cabinets Leg H90 加高调节脚	Cabinets Leg 独立柜脚																														
<table border="1"> <tr><th>编码 (Code)</th><th>规格 (Size)</th></tr> <tr><td>PD-CS405</td><td>¥400*D520*T16</td></tr> <tr><td>VL-CS405</td><td>¥400*D550*T16</td></tr> </table>	编码 (Code)	规格 (Size)	PD-CS405	¥400*D520*T16	VL-CS405	¥400*D550*T16	<table border="1"> <tr><th>编码 (Code)</th><th>规格 (Size)</th></tr> <tr><td>D1A-DLJ-PC</td><td>D450*H150</td></tr> <tr><td>D1A-DLJ-SS</td><td>D450*H150</td></tr> </table>	编码 (Code)	规格 (Size)	D1A-DLJ-PC	D450*H150	D1A-DLJ-SS	D450*H150	<table border="1"> <tr><th>编码 (Code)</th><th>规格 (Size)</th></tr> <tr><td>D1A-DLJ-PC</td><td>D450*H150</td></tr> <tr><td>D1A-DLJ-SS</td><td>D450*H150</td></tr> </table>	编码 (Code)	规格 (Size)	D1A-DLJ-PC	D450*H150	D1A-DLJ-SS	D450*H150	<table border="1"> <tr><th>编码 (Code)</th><th>规格 (Size)</th></tr> <tr><td>XD-JG71J-PC</td><td>¥80</td></tr> <tr><td>XD-JG71J-SS</td><td>¥80</td></tr> </table>	编码 (Code)	规格 (Size)	XD-JG71J-PC	¥80	XD-JG71J-SS	¥80	<table border="1"> <tr><th>编码 (Code)</th><th>规格 (Size)</th></tr> <tr><td>XD-FLX1J-PC</td><td>¥150</td></tr> <tr><td>XD-FLX1J-PC</td><td>¥150</td></tr> </table>	编码 (Code)	规格 (Size)	XD-FLX1J-PC	¥150	XD-FLX1J-PC	¥150
编码 (Code)	规格 (Size)																																	
PD-CS405	¥400*D520*T16																																	
VL-CS405	¥400*D550*T16																																	
编码 (Code)	规格 (Size)																																	
D1A-DLJ-PC	D450*H150																																	
D1A-DLJ-SS	D450*H150																																	
编码 (Code)	规格 (Size)																																	
D1A-DLJ-PC	D450*H150																																	
D1A-DLJ-SS	D450*H150																																	
编码 (Code)	规格 (Size)																																	
XD-JG71J-PC	¥80																																	
XD-JG71J-SS	¥80																																	
编码 (Code)	规格 (Size)																																	
XD-FLX1J-PC	¥150																																	
XD-FLX1J-PC	¥150																																	

Wood Modesty Panel bracket 木档板托臂	Fabric desk screen bracket 超薄布成桌上屏托臂	Fabric desk screen bracket 超薄布成桌上屏托臂	Glass desk screen bracket for double 玻璃桌上屏托臂	Glass desk screen bracket for double 玻璃桌上屏托臂																				
<table border="1"> <tr><th>编码 (Code)</th><th>规格 (Size)</th></tr> <tr><td>VL-WMP</td><td>¥50*H250*T5</td></tr> </table>	编码 (Code)	规格 (Size)	VL-WMP	¥50*H250*T5	<table border="1"> <tr><th>编码 (Code)</th><th>规格 (Size)</th></tr> <tr><td>VL-FPS</td><td>¥40*H200*T4</td></tr> </table>	编码 (Code)	规格 (Size)	VL-FPS	¥40*H200*T4	<table border="1"> <tr><th>编码 (Code)</th><th>规格 (Size)</th></tr> <tr><td>VL-FPS-S</td><td>¥40*H200*T4</td></tr> </table>	编码 (Code)	规格 (Size)	VL-FPS-S	¥40*H200*T4	<table border="1"> <tr><th>编码 (Code)</th><th>规格 (Size)</th></tr> <tr><td>VL-GPS-D</td><td>¥50</td></tr> </table>	编码 (Code)	规格 (Size)	VL-GPS-D	¥50	<table border="1"> <tr><th>编码 (Code)</th><th>规格 (Size)</th></tr> <tr><td>VL-GPS-S</td><td>¥50</td></tr> </table>	编码 (Code)	规格 (Size)	VL-GPS-S	¥50
编码 (Code)	规格 (Size)																							
VL-WMP	¥50*H250*T5																							
编码 (Code)	规格 (Size)																							
VL-FPS	¥40*H200*T4																							
编码 (Code)	规格 (Size)																							
VL-FPS-S	¥40*H200*T4																							
编码 (Code)	规格 (Size)																							
VL-GPS-D	¥50																							
编码 (Code)	规格 (Size)																							
VL-GPS-S	¥50																							





Hanging CPU holder 用主机架				
<table border="1"> <tr><th>编码 (Code)</th><th>规格 (Size)</th></tr> <tr><td>XD-HZ1J</td><td>/</td></tr> </table>	编码 (Code)	规格 (Size)	XD-HZ1J	/
编码 (Code)	规格 (Size)			
XD-HZ1J	/			



Common Components 通用配件

便笺挂架 Note Tray	电话托 Telephone Tray	文件挂架 Document Tray	铝制笔座 Pencil Tray
			
编码 (Code) XDG-01	规格 (Size) H60*W230*D320	编码 (Code) XDG-02	规格 (Size) H100*W220*D220
编码 (Code) XDG-03	规格 (Size) H230*W160*D240	编码 (Code) XDG-14	规格 (Size) H120*W70*D70

主机架 CPU Holder	叠加便笺架2 Superimposed doc trays 2	便笺挂架 Doc hang-tray	多功能挂架 Multifunctional hang-tray
			
编码 (Code) XDG-15	规格 (Size) H380*W350*D300	编码 (Code) XDG-19A	规格 (Size) H155*W25*D355
编码 (Code) XDG-20	规格 (Size) H50*W335*D250	编码 (Code) XDG-21	规格 (Size) H35*W360*D145

文件挂架 File hang-tray	笔格 Pencil hang-tray	座地线槽 Plastic snake	座地线槽 Plastic snake
			
编码 (Code) XDG-24	规格 (Size) H310*W100*D255	编码 (Code) XDG-25	规格 (Size) H95*W93*D90
编码 (Code) XDG-26	规格 (Size) ∅60/H725	编码 (Code) XD-ZDXC	规格 (Size) H725

钢单抽 Metal single drawer	控纸器 Paper keeper	A线盒 A wires box	B线盒 B wires box
			
编码 (Code) XD-MDC	规格 (Size) H80/126*W309*D327	编码 (Code) XD-PK080	规格 (Size) H56*W800*D12
编码 (Code) XD-AXH	规格 (Size) H29*W326*D99	编码 (Code) XD-BXH	规格 (Size) H97*W343*D114




吊主机架 Hanging cpu holder	外置挂槽杆 External Rail	S8D全钢推柜 Metal pedestal	薄边二抽活动推柜 Thin edge pedestal
			
编码 (Code) XD-DZJJ	规格 (Size) VL-EAC08	编码 (Code) PD-T-BBF	规格 (Size) W400*D520*H630
编码 (Code) VL-EAC08	规格 (Size) W300*D14*H14	编码 (Code) PD-T-BF	规格 (Size) W400*D520*H490


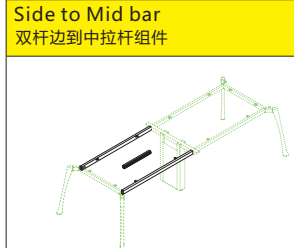
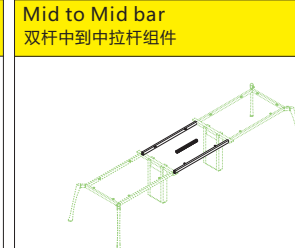
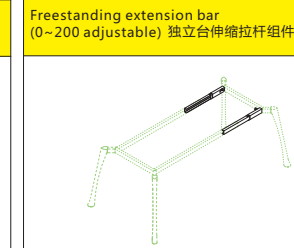
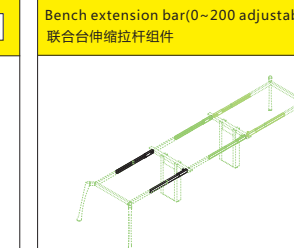


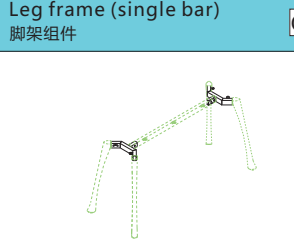
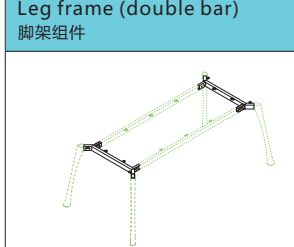
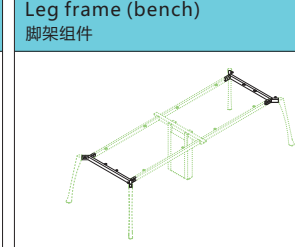
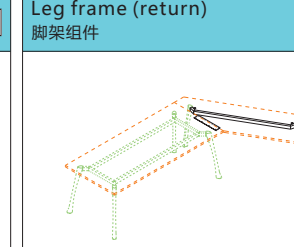
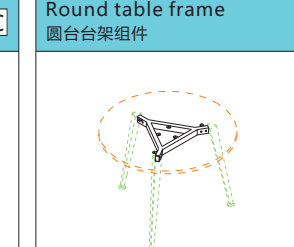
VL series

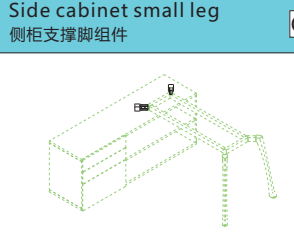
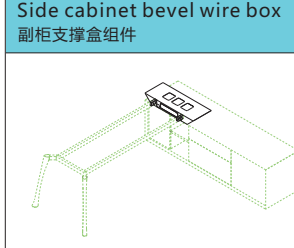



STOCK ELEMENT

仓存元素表

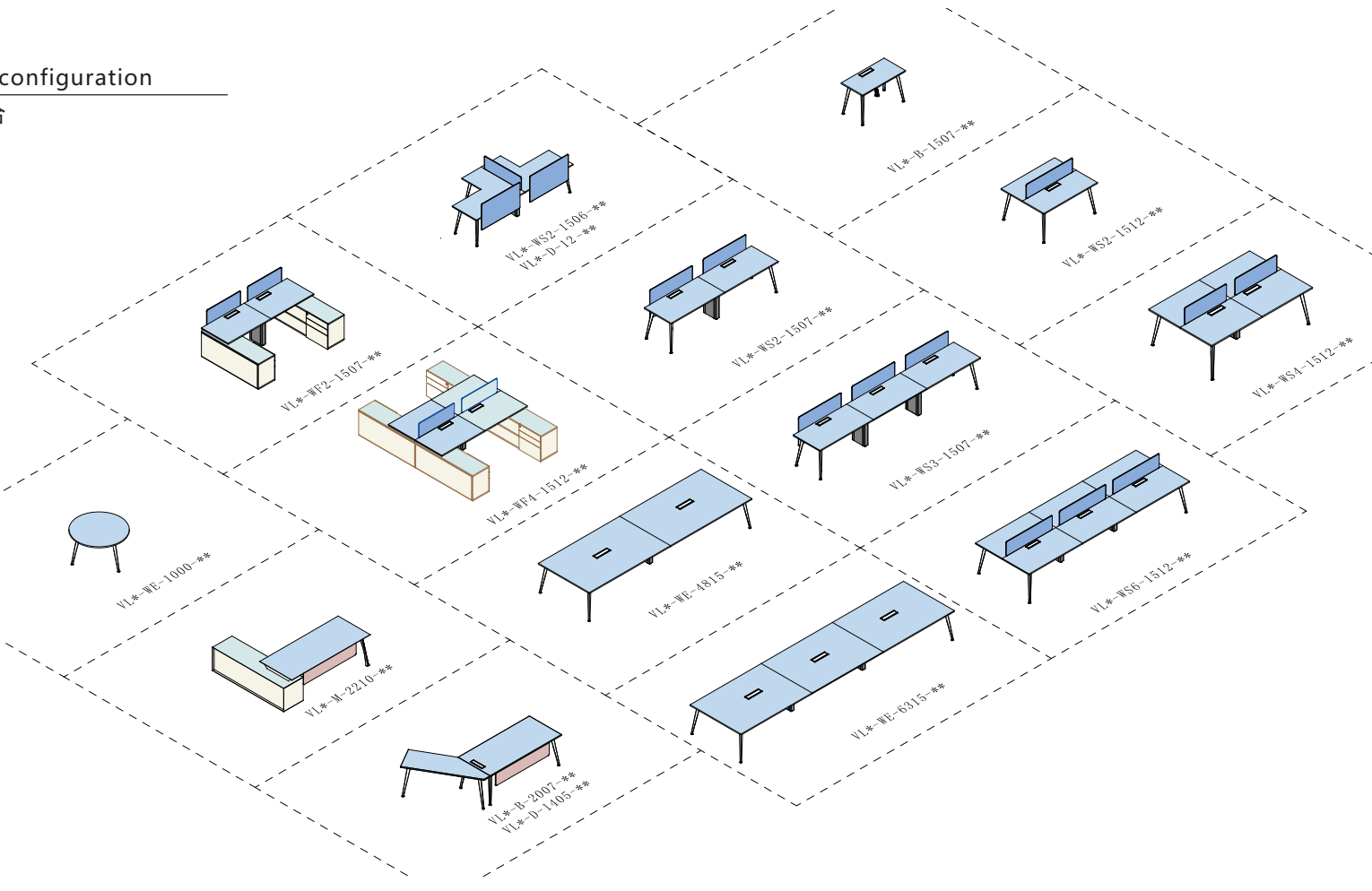
VLA aluminum leg VLA台脚组件	VLF aluminum leg VLF台脚组件	VLS aluminum leg VLS台脚组件	VLI aluminum leg VLI台脚组件	L-shape workstation return table bar L型工作槽脚组件	
					
编码 (Code) VLA-PC	规格 (Size) H725	编码 (Code) VLF-PC	规格 (Size) H725	编码 (Code) VLS-PC	规格 (Size) H725
编码 (Code) VLA-WI	规格 (Size) H725	编码 (Code) VLF-WI	规格 (Size) H725	编码 (Code) VLI-PC	规格 (Size) H725
编码 (Code) VLS-WI	规格 (Size) H725	编码 (Code) VLI-WI	规格 (Size) H725	编码 (Code) VL-DEB	规格 (Size) W1200-1500

Side to side bar 双杆边到边拉杆组件	Side to Mid bar 双杆边到中拉杆组件	Mid to Mid bar 双杆中到中拉杆组件	Freestanding extension bar (0-200 adjustable) 独立台伸脚拉杆组件	Bench extension bar(0-200 adjustable) 联合台伸脚拉杆组件	
					
编码 (Code) VL-SS-1200	规格 (Size) W750	编码 (Code) VL-SM-1200	规格 (Size) W950	编码 (Code) VL-MM-1200	规格 (Size) W1150
编码 (Code) VL-SS-1400	规格 (Size) W950	编码 (Code) VL-SM-1400	规格 (Size) W1150	编码 (Code) VL-MM-1400	规格 (Size) W1350
编码 (Code) VL-SS-1500	规格 (Size) W1050	编码 (Code) VL-SM-1500	规格 (Size) W1250	编码 (Code) VL-MM-1500	规格 (Size) W1450
编码 (Code) VL-SS-1600	规格 (Size) W1150	编码 (Code) VL-SM-1600	规格 (Size) W1350	编码 (Code) VL-MM-1600	规格 (Size) W1550
编码 (Code) VL-SS-1800	规格 (Size) W1350	编码 (Code) VL-SM-1800	规格 (Size) W1550	编码 (Code) VL-MM-1800	规格 (Size) W1750
编码 (Code) VL-SS-2000	规格 (Size) W1550	编码 (Code) VL-SM-2000	规格 (Size) W1750	编码 (Code) VL-MM-2000	规格 (Size) W1950
编码 (Code) VL-SS-2200	规格 (Size) W1750	编码 (Code) VL-SM-2200	规格 (Size) W1950	编码 (Code) VL-MM-2200	规格 (Size) W2150
编码 (Code) VL-SS-2400	规格 (Size) W1950	编码 (Code) VL-SM-2400	规格 (Size) W2150	编码 (Code) VL-MM-2400	规格 (Size) W2350
编码 (Code) VL-FEB-200	规格 (Size) W550	编码 (Code) VL-BEB-200	规格 (Size) W800		

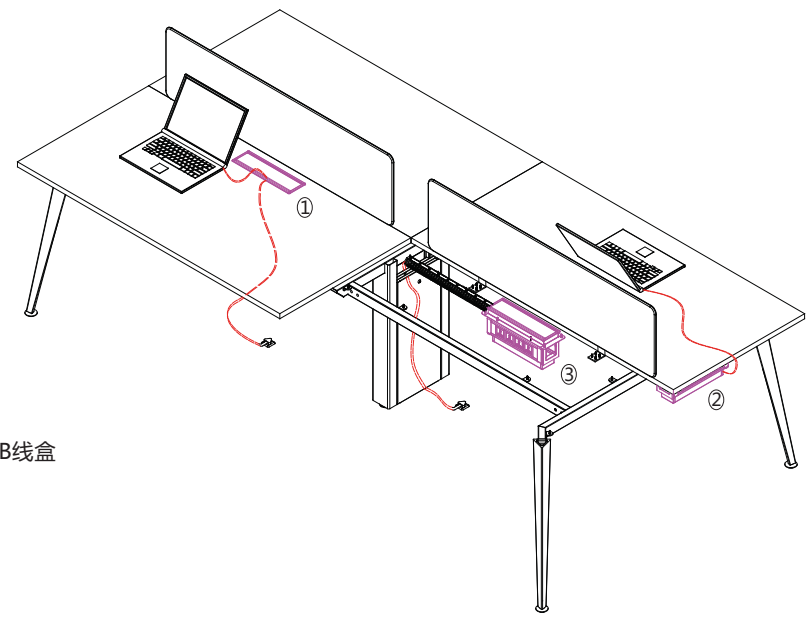
Leg frame (single bar) 脚架组件	Leg frame (double bar) 脚架组件	Leg frame (bench) 脚架组件	Leg frame (return) 脚架组件	Round table frame 圆台架组件	
					
编码 (Code) VL-JJ-0600	规格 (Size) W324*D170*H50	编码 (Code) VL-JJ-0750	规格 (Size) W474*D170*H50	编码 (Code) VL-JJ-1200	规格 (Size) W924*D170*H50
编码 (Code) VL-JJ-0700	规格 (Size) W424*D170*H50	编码 (Code) VL-JJ-0900	规格 (Size) W624*D170*H50	编码 (Code) VL-JJ-1500	规格 (Size) W1224*D170*H50
		编码 (Code) VL-JJ-1000	规格 (Size) W724*D170*H50	编码 (Code) VL-FJJ-1400	规格 (Size) W1097*D114*H50
				编码 (Code) VL-RJ-1200	规格 (Size) W900*H50
				编码 (Code) VL-RJ-1000	规格 (Size) W600*H50
				编码 (Code) VL-RJ-0900	规格 (Size) W500*H50

Side cabinet small leg 侧柜支撑脚组件	Side cabinet bevel wire box 侧柜支撑盒组件	Mid leg 单杆联合台中脚组件	Mid leg 双杆联合台中脚组件	Mid leg 双杆联合台中脚组件	
					
编码 (Code) VL-CGZCJ	规格 (Size) W135*D50*H100	编码 (Code) VL-FGZCB-900	规格 (Size) W300*D800*H100	编码 (Code) VL-ML-0600	规格 (Size) W420*D220*H725
		编码 (Code) VL-FGZCB-1000	规格 (Size) W300*D900*H100	编码 (Code) VL-ML-0750	规格 (Size) W420*D220*H725
		编码 (Code) VL-ML-1200	规格 (Size) W900*D220*H725	编码 (Code) VL-ML-1400	规格 (Size) W1100*D220*H725
		编码 (Code) VL-ML-1500	规格 (Size) W1200*D220*H725		

Typical configuration 典型组合



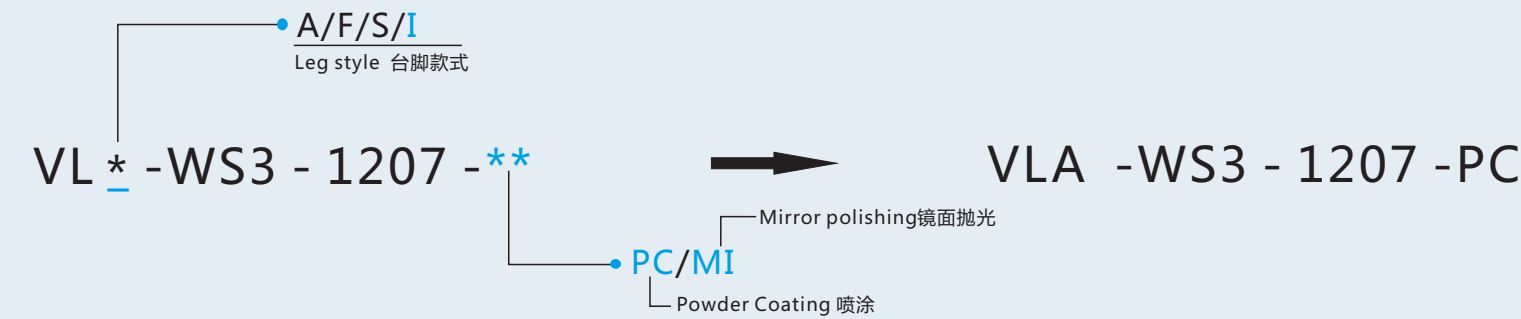
Wires system 走线系统



- ① A wires box A线盒
- ② B wires box B线盒
- ③ A wires box + B wires box A线盒+B线盒

Desk Frame Code Explanation 台架编码说明

Complete Desk Frame Code 完整台架编码



Project Element 工程元素表

Freestanding table frame 独立台架	Freestanding table frame 独立台架	2 Seats Desk Frame 双边2人联合台架	2 Seats Desk Frame 双边2人联合台架	2 Seats Bench Table frame 对位2人台架	3 Seats Desk Frame 单边3人联合台架
编码 Code 规格 Size	编码 Code 规格 Size	编码 Code 规格 Size	编码 Code 规格 Size	编码 Code 规格 Size	编码 Code 规格 Size
VL-B-1207-PC #1200-D000-H725	VL-B-1207-PC #1200-D000-H725	VL-R-WS2-1207-PC #1200-D000-H725	VL-R-WS2-1207-PC #1200-D000-H725	VL-R-WS2-1207-PC #1200-D000-H725	VL-R-WS2-1207-PC #1200-D000-H725
VL-B-1806-PC #1800-D000-H725	VL-B-1806-PC #1800-D000-H725	VL-R-WS2-1806-PC #1800-D000-H725	VL-R-WS2-1806-PC #1800-D000-H725	VL-R-WS2-1806-PC #1800-D000-H725	VL-R-WS2-1806-PC #1800-D000-H725
VL-B-1506-PC #1500-D000-H725	VL-B-1506-PC #1500-D000-H725	VL-R-WS2-1506-PC #1500-D000-H725	VL-R-WS2-1506-PC #1500-D000-H725	VL-R-WS2-1506-PC #1500-D000-H725	VL-R-WS2-1506-PC #1500-D000-H725
VL-B-1600-PC #1600-D000-H725	VL-B-1600-PC #1600-D000-H725	VL-R-WS2-1600-PC #1600-D000-H725	VL-R-WS2-1600-PC #1600-D000-H725	VL-R-WS2-1600-PC #1600-D000-H725	VL-R-WS2-1600-PC #1600-D000-H725
VL-B-1800-PC #1800-D000-H725	VL-B-1800-PC #1800-D000-H725	VL-R-WS2-1800-PC #1800-D000-H725	VL-R-WS2-1800-PC #1800-D000-H725	VL-R-WS2-1800-PC #1800-D000-H725	VL-R-WS2-1800-PC #1800-D000-H725

3 Seats Desk Frame 单边3人联合台架	4 seats bench table frame 对位4人台架	6 seats desk frame 对位6人台架	shape Workstation Desk Frame L型工作组合台架	2 Seats Workstation With Fixed Cabinet 2人工作位带固定柜	2 Seats Workstation With Fixed Cabinet 2人工作位带固定柜
编码 Code 规格 Size	编码 Code 规格 Size	编码 Code 规格 Size	编码 Code 规格 Size	编码 Code 规格 Size	编码 Code 规格 Size
VL-R-WS3-1207-PC #1200-D000-H725	VL-R-WS4-1212-PC #1200-D1200-H725	VL-R-WS6-1212-PC #1200-D1200-H725	VL-D-12-15-PC #1200-D1200-1500-H725	VL-R-WS2-1206-PC #1200-D000-H725	VL-R-WS2-1207-PC #1200-D000-H725
VL-R-WS3-1407-PC #1400-D000-H725	VL-R-WS4-1412-PC #1400-D1200-H725	VL-R-WS6-1412-PC #1400-D1200-H725	VL-D-15-15-PC #1200-D1500-1500-H725	VL-R-WS2-1406-PC #1400-D000-H725	VL-R-WS2-1407-PC #1400-D000-H725
VL-R-WS3-1607-PC #1600-D000-H725	VL-R-WS4-1612-PC #1600-D1200-H725	VL-R-WS6-1612-PC #1600-D1200-H725	VL-R-WS2-1506-PC #1500-D000-H725	VL-R-WS2-1506-PC #1500-D000-H725	VL-R-WS2-1507-PC #1500-D000-H725
VL-R-WS3-1807-PC #1800-D000-H725	VL-R-WS4-1812-PC #1800-D1200-H725	VL-R-WS6-1812-PC #1800-D1200-H725	VL-R-WS2-1606-PC #1600-D000-H725	VL-R-WS2-1606-PC #1600-D000-H725	VL-R-WS2-1607-PC #1600-D000-H725
VL-R-WS3-2007-PC #2000-D000-H725	VL-R-WS4-2012-PC #2000-D1200-H725	VL-R-WS6-2012-PC #2000-D1200-H725	VL-R-WS2-1806-PC #1800-D000-H725	VL-R-WS2-1806-PC #1800-D000-H725	VL-R-WS2-1807-PC #1800-D000-H725

4 Seats Workstation With Fixed Cabinet 4人工作位带固定柜	Meeting desk frame 会议台架	Meeting desk frame 会议台架	Round Desk Frame 圆形洽谈台架	Manager desk Frame 经理活动台架	Manager desk frame 经理台架
编码 Code 规格 Size	编码 Code 规格 Size	编码 Code 规格 Size	编码 Code 规格 Size	编码 Code 规格 Size	编码 Code 规格 Size
VL-R-WS4-1212-PC #1200-D1200-H725	VL-R-MS-3012-PC #3000-D1200-H725	VL-R-MS-6312-PC #6300-D1200-H725	VL-R-MS-900-PC #900-D000-H725	VL-R-MS-1407-PC #1400-D000-H725	VL-R-MS-2200-PC #2200-D000-H725
VL-R-WS4-1412-PC #1400-D1200-H725	VL-R-MS-3015-PC #3000-D1500-H725	VL-R-MS-6315-PC #6300-D1500-H725	VL-R-MS-1000-PC #1000-D1000-H725	VL-R-MS-1507-PC #1500-D000-H725	VL-R-MS-2210-PC #2200-D1000-H725
VL-R-WS4-1512-PC #1500-D1200-H725	VL-R-MS-3612-PC #3600-D1200-H725	VL-R-MS-6315-PC #6300-D1200-H725	VL-R-MS-1200-PC #1200-D1200-H725	VL-R-MS-1607-PC #1600-D000-H725	VL-R-MS-2210-PC #2200-D1000-H725
VL-R-WS4-1812-PC #1800-D1200-H725	VL-R-MS-3615-PC #3600-D1500-H725	VL-R-MS-6315-PC #6300-D1500-H725		VL-R-MS-1807-PC #1800-D000-H725	
VL-R-WS4-2012-PC #2000-D1200-H725	VL-R-MS-4212-PC #4200-D1200-H725	VL-R-MS-6315-PC #6300-D1500-H725			
VL-R-WS4-2212-PC #2200-D1200-H725	VL-R-MS-4215-PC #4200-D1500-H725	VL-R-MS-6315-PC #6300-D1500-H725			
VL-R-WS4-2412-PC #2400-D1200-H725	VL-R-MS-4812-PC #4800-D1200-H725	VL-R-MS-6315-PC #6300-D1500-H725			
VL-R-WS4-2612-PC #2600-D1200-H725	VL-R-MS-4815-PC #4800-D1500-H725	VL-R-MS-6315-PC #6300-D1500-H725			
VL-R-WS4-2812-PC #2800-D1200-H725	VL-R-MS-4815-PC #4800-D1500-H725	VL-R-MS-6315-PC #6300-D1500-H725			

Elenents 元素表

Wood Swing Door Cabinet 木框门柜	Wood Swing Door Cabinet 木框门柜	Wood Swing Door Cabinet 木框门柜	Glass Swing Door Cabinet 玻璃门柜	Glass Swing Door Cabinet 玻璃门柜	Glass Swing Door Cabinet 玻璃门柜
编码 Code 规格 Size	编码 Code 规格 Size	编码 Code 规格 Size	编码 Code 规格 Size	编码 Code 规格 Size	编码 Code 规格 Size
Ch-FD0707-S-8H #750-D400-H750	Ch-FD0712-S-8H #750-D400-H1180	Ch-FD0716-S-8H #750-D400-H1650	Ch-FG0707-S-8H #750-D400-H750	Ch-FG0712-S-8H #750-D400-H1180	Ch-FG0716-S-8H #750-D400-H1650
Ch-FD0807-S-8H #800-D400-H750	Ch-FD0812-S-8H #800-D400-H1180	Ch-FD0816-S-8H #800-D400-H1650	Ch-FG0807-S-8H #800-D400-H750	Ch-FG0812-S-8H #800-D400-H1180	Ch-FG0816-S-8H #800-D400-H1650
Ch-FD0907-S-8H #900-D400-H750	Ch-FD0912-S-8H #900-D400-H1180	Ch-FD0916-S-8H #900-D400-H1650	Ch-FG0907-S-8H #900-D400-H750	Ch-FG0912-S-8H #900-D400-H1180	Ch-FG0916-S-8H #900-D400-H1650

Sliding Door Cabinet 移门柜	Half Glass Cabinet 半玻璃柜	Side Cabinet 侧柜	Side Cabinet 侧柜	Side Cabinet 侧柜	Mobile Cabinet 活动侧柜
编码 Code 规格 Size	编码 Code 规格 Size	编码 Code 规格 Size	编码 Code 规格 Size	编码 Code 规格 Size	编码 Code 规格 Size
Ch-SD0707-S-8H #750-D400-H750	Ch-GC0816-S-8H #800-D400-H1000	FLX-SC0812-GP #800-D450-H1200	FLX-SC1212-GP #1250-D450-H1200	FLX-SC1512-GP #1550-D450-H1200	FLX-SC1206-W-8GP #1200-D400-H810
Ch-SD0807-S-8H #800-D400-H750	Ch-GC0916-S-8H #900-D400-H1000	FLX-SC0712-GP #750-D450-H1200			
Ch-SD0907-S-8H #900-D400-H750					

Wood Credenza 木背柜	Glass Credenza 玻璃背柜	Wood Credenza 木背柜	Glass Credenza 玻璃背柜	Credenza 背柜	Return Cabinet(Fixed) 固定侧柜
编码 Code 规格 Size	编码 Code 规格 Size	编码 Code 规格 Size	编码 Code 规格 Size	编码 Code 规格 Size	编码 Code 规格 Size
VL-RWC1809-GP #1800-D450-H800	VL-RGC1809-GP #1800-D450-H800	FLX-RWC1818-GP #1800-D450-H1400	FLX-RGC1818-GP #1800-D400-H1400	FLX-CC0812-GP #800-D550-H1200	FLX-SC16-F-GP #1600-D550-H850

Return Cabinet(Mobile) 活动侧柜	Fixed Cabinet 固定侧柜	Cushion 座垫	Cushion 座垫	Manager Credenza 经理背柜	Manager Credenza 经理背柜
编码 Code 规格 Size	编码 Code 规格 Size	编码 Code 规格 Size	编码 Code 规格 Size	编码 Code 规格 Size	编码 Code 规格 Size
VL-RC1212-GP #1200-D010-H825	FLX-SC1200-F-GP #1200-D010-H825	PD-CS0405 #1600-D520-T16	PD-CS0405 #1600-D520-T16	GM-MRC-2400-0500 #2400-D500-H750	GM-MRC-3600-0550 #3600-D550-H1080
		VL-CS0405 #1600-D520-T16	VL-CS0405 #1600-D520-T16		

Side cabinet GM with bevel edge 经理侧柜	Side cabinet L with bevel edge 斜边侧柜	Side cabinet D with bevel edge 斜边侧柜	Side cabinet B with bevel edge 斜边侧柜	Side cabinet A with bevel edge 斜边侧柜	Podest with bevel edge 斜边三斗木背柜
编码 Code 规格 Size	编码 Code 规格 Size	编码 Code 规格 Size	编码 Code 规格 Size	编码 Code 规格 Size	编码 Code 规格 Size
Ch-SCB-1000-8H #1000-D550-H825	Ch-SCB-1207-8H #1200-D550-H825	Ch-SCD-1207-8H #1200-D550-H825	Ch-SCB-1600-8H #1600-D550-H825	Ch-SCA-1000-8H #1000-D550-H825	PD-VL-100F-8H #1600-D550-H840

Swing door cabinet with front bevel edge 斜边门柜	Swing door cabinet with front bevel edge 斜边门柜	Swing door cabinet with front bevel edge 斜边门柜	Open shelf cabinet with front bevel edge 斜边空柜	Open shelf cabinet with front bevel edge 斜边空柜	Open shelf cabinet with front bevel edge 斜边空柜
Code 编码 Size 规格	Code 编码 Size 规格	Code 编码 Size 规格	Code 编码 Size 规格	Code 编码 Size 规格	Code 编码 Size 规格
Ch-FB0012-B-8H #1000-D400-H750	Ch-FB0012-B-8H #1000-D400-H1180	Ch-FB0012-B-8H #1000-D400-H1650	Ch-BC0007-B-8H #1000-D400-H750	Ch-BC0012-B-8H #1000-D400-H1180	Ch-BC0016-B-8H #1000-D400-H1650
Ch-FB0716-B-8H #750-D400-H1650	Ch-FB0712-B-8H #750-D400-H1180	Ch-FB0716-B-8H #750-D400-H1650	Ch-BC0707-B-8H #750-D400-H750	Ch-BC0712-B-8H #750-D400-H1180	Ch-BC0716-B-8H #750-D400-H1650
Ch-FB0816-B-8H #800-D400-H1650	Ch-FB0812-B-8H #800-D400-H1180	Ch-FB0816-B-8H #800-D400-H1650	Ch-BC0807-B-8H #800-D400-H750	Ch-BC0812-B-8H #800-D400-H1180	Ch-BC0816-B-8H #800-D400-H1650
Ch-FB0916-B-8H #900-D400-H1650	Ch-FB0912-B-8H #900-D400-H1180	Ch-FB0916-B-8H #900-D400-H1650	Ch-BC0907-B-8H #900-D400-H750	Ch-BC0912-B-8H #900-D400-H1180	Ch-BC0916-B-8H #900-D400-H1650
Ch-FB1016-B-8H #1000-D400-H1650	Ch-FB1012-B-8H #1000-D400-H1180	Ch-FB1016-B-8H #1000-D400-H1650	Ch-BC1007-B-8H #1000-D400-H750	Ch-BC1012-B-8H #1000-D400-H1180	Ch-BC1016-B-8H #1000-D400-H1650

Cabinets Leg-Mid 文件柜底座-中码	Cabinets Leg-Side 文件柜底座-侧边	Adjustor 加高调节器	Start cable 起始线	Middle Socket 插座(中)	End Socket 插座(尾)
Code 编码 Size 规格	Code 编码 Size 规格	Code 编码 Size 规格	Code 编码 Size 规格	Code 编码 Size 规格	Code 编码 Size 规格
D1A-SM2-PC #450-H150	D1A-OM2-PC #450-H150	XD-JG17J-PC #80	XD-Q5X #2000	XD-C02-R #300-D75-H42	XD-C02-E #300-D75-H42

Wood Modesty Panel 木饰板	Fabric desk screen 超薄布饰桌上屏	Glass desk screen 玻璃桌上屏	Glass desk screen 玻璃桌上屏	Fabric desk screen 超薄布饰桌上屏	FLX Cabinet Leg FLX柜腿
Code 编码 Size 规格	Code 编码 Size 规格	Code 编码 Size 规格	Code 编码 Size 规格	Code 编码 Size 规格	Code 编码 Size 规格
VL-WM12-8H #750-D500-T16	VL-FSD006-F #850-H250	VL-FSD012-G-D #1000-H250	VL-FSD012-G-S #1000-H250	VL-FSD012-F #1000-H250	XD-FLX12-G-PC #110
VL-WM14-8H #900-D500-T16	VL-FSD007-F #850-H250	VL-FSD014-G-D #1200-H250	VL-FSD014-G-S #1200-H250	VL-FSD014-F #1200-H250	
VL-WM16-8H #1000-D500-T16	VL-FSD013-F #1000-H250	VL-FSD016-G-D #1300-H250	VL-FSD016-G-S #1300-H250	VL-FSD016-F #1300-H250	
VL-WM18-8H #1100-D500-T16	VL-FSD014-F #1000-H250	VL-FSD018-G-D #1400-H250	VL-FSD018-G-S #1400-H250	VL-FSD018-F #1400-H250	
VL-WM20-8H #1150-D500-T16	VL-FSD015-F #1100-H250	VL-FSD021-G-D #1500-H250	VL-FSD021-G-S #1500-H250	VL-FSD021-F #1500-H250	
VL-WM22-8H #1200-D500-T16	VL-FSD016-F #1100-H250	VL-FSD024-G-D #1600-H250	VL-FSD024-G-S #1600-H250	VL-FSD024-F #1600-H250	

Keel Tray 龙骨托碟	Round table 圆形台架	Chatting desk base 洽谈台底座-500	Chatting desk base 洽谈台底座-600	Chatting desk base 洽谈台底座(高)	Coffee table 茶几台架
Code 编码 Size 规格	Code 编码 Size 规格	Code 编码 Size 规格	Code 编码 Size 规格	Code 编码 Size 规格	Code 编码 Size 规格
XD-L02C #500-D400-H80	TD-RTS-06-P5-8H #600-T25	DYP-0507 #500-H725	DYP-0507 #600-H725	DYP-0610 #600-H1025	TD-CJ-0906-P5-8H #600-T25
	TD-RTS-07-P5-8H #750-T25				
	TD-RTS-08-P5-8H #800-T25				
	TD-RTS-09-P5-8H #900-T25				
	TD-RTS-12-P5-8H #1200-T25				

Tea table base 茶几底座	Round Conference Table Frame 大圆会议台架	Round Conference Table Top 大圆会议台桌面
Code 编码 Size 规格	Code 编码 Size 规格	Code 编码 Size 规格
DYP-H004 #2000-H125	DYP-R2412-PC #2400-D800-H1025	TD-R01-2412-S-8H #2400-D1200-H125





PROJECT ELEMENT

工程元素表

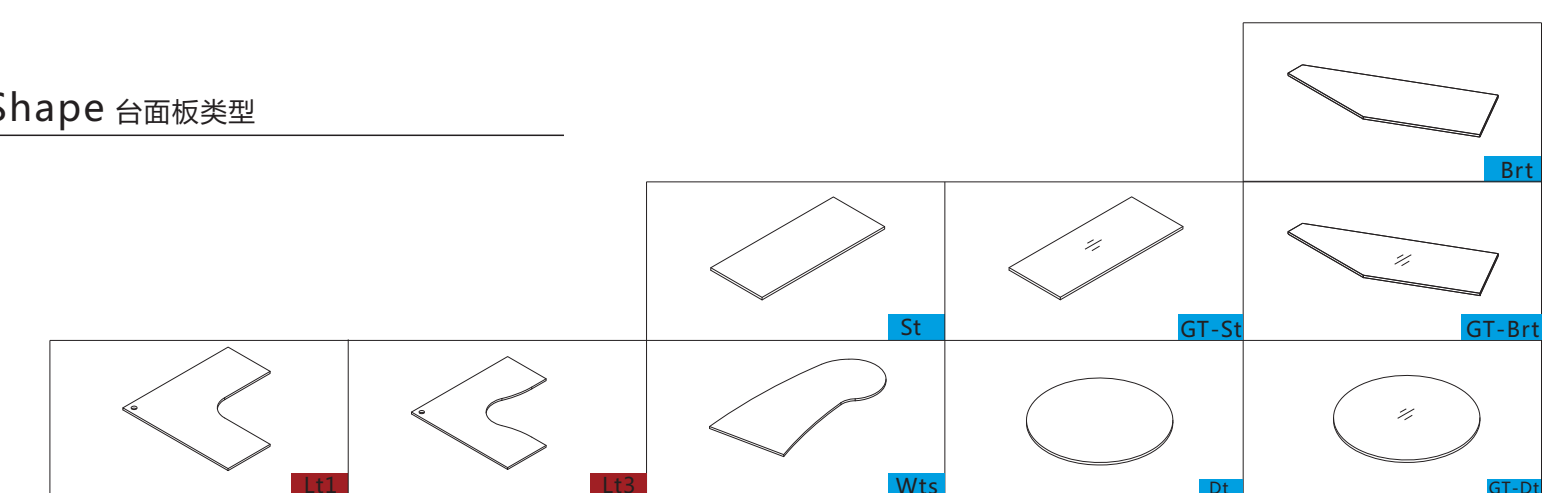
Code Explanation 编码说明

TB - St - 15 07 - B1 - PB - GY

Model 台面编码前缀 - Shape 台面类型 - Size 台面规格 - Edge 封边类型 - Core 板芯 - Color 颜色类型

TB: Table top 常规台面	Lt1: L top-1 L型台面-1	W1: Width1 长1	S: Straight edge 直边	PB: Particle Board 刨花板	GY: Grey color 灰白色
GT: Glass top 常规玻璃台面	Lt3: L top-3 L型台面-3	W2: Width2 长2	B1: 1 side bevel edge 1 边切斜边 (前端)	MB: MDF Board 中纤板	RW: Regular wood grain 常规木纹色
	St: Straight top 直台面	D1: Depth1 深1	B2: 2 side bevel edge 2 边切斜边 (两长边)		UW: Unregular wood grain 非常规木纹色
	Dt: Round top 圆形台面	D2: Depth2 深2	B3: 3 side bevel edge 3 边切斜边 (两长边一短边)		
	Wts: P top P型台面		B4: 4 side bevel edge 4 边切斜边		
	Brt: Return top 副台面				

Shape 台面类型



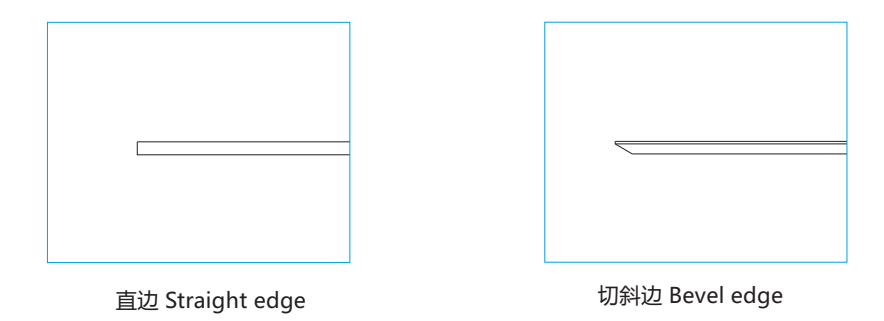
* All L table top will be considered as customized because it need 5'x8' and 6'x8' board
所有L型台面属定制

TB - Lt1 - 15 12 06 05 - B1 - PB - GY

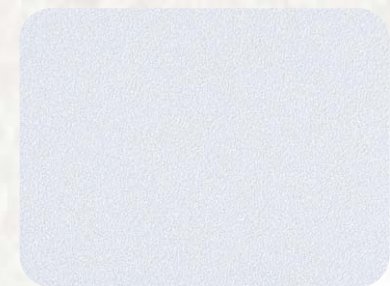
Model 台面编码前缀 - Shape 台面类型 - Size 台面规格 - Edge 封边类型 - Core 板芯 - Color 颜色类型

TB: Table Top 常规台面	Lt1: L top-1 L型台面-1	W1: Width1 长1	S: Straight edge 直边	PB: Particle board 刨花板	GY: Grey color 灰白色
GT: Glass Top 常规玻璃台面	Lt3: L top-3 L型台面-3	W2: Width2 长2	B1: 1 side bevel edge 1 边切斜边 (前端)	MB: MDF board 中纤板	RW: Regular wood grain 常规木纹色
	St: Straight top 直台面	D1: Depth1 深1	B2: 2 side bevel edge 2 边切斜边 (两长边)		UW: Unregular wood grain 非常规木纹色
	Dt: Round top 圆形台面	D2: Depth2 深2	B3: 3 side bevel edge 3 边切斜边 (两长边一短边)		
	Wts: P top P型台面		B4: 4 side bevel edge 4 边切斜边		
	Brt: Return top 副台面				

Edge 封边类型



Metal 金属



UTOR-14(sanding white)



UTOR-16(sanding black)

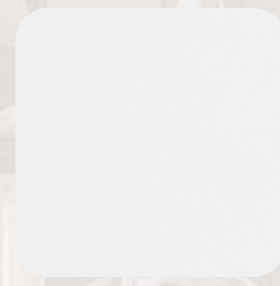


F1(anodize)



Mirror polishing

Wood 木板



XD-1009(white)



XD-1001(grey)



XD-1004(black)



XD-1008(mini-maple)



XD-1026(oak relieve)



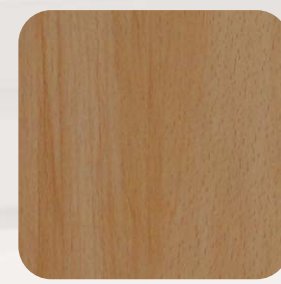
XD-1014(teak)



XD-1016(walnut)



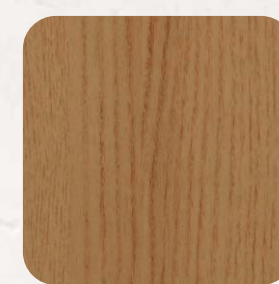
XD-1019(white maple)



XD-1020(maple)



XD-1021(fir)



XD-1022(red oak relieve)



XD-1023(white oak relieve)



XD-1024(technology oak)



XD-1025(black oak relieve)

VL
SERIES



Metal&Wood

mwworkstation.com