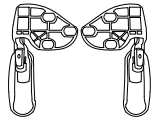
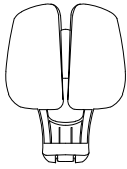


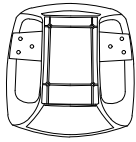
A92-QW



A.



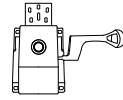
B.



C.



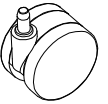
D.



E.



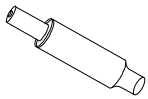
F.



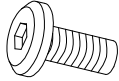
G.5pcs



H.



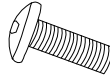
I.



J.1pcs 6*16mm



K.6pcs 6*20mm



L.3pcs 8*20mm



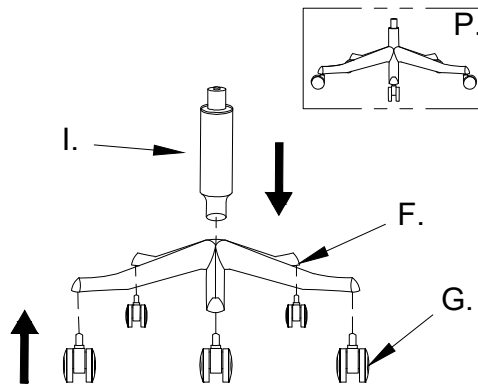
M.4pcs 6*16mm



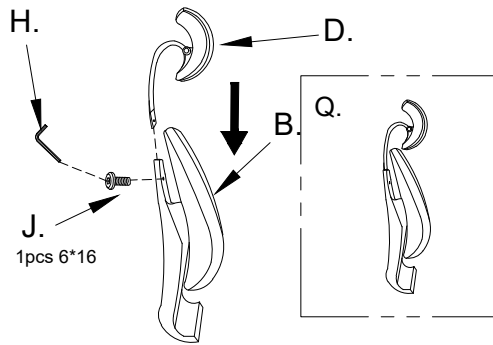
N.10pcs $\phi 6*16$



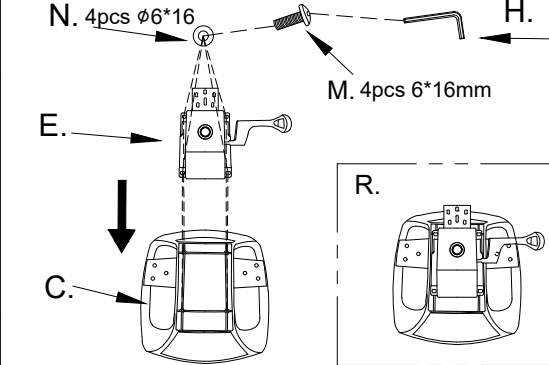
O.3pcs $\phi 8*22$



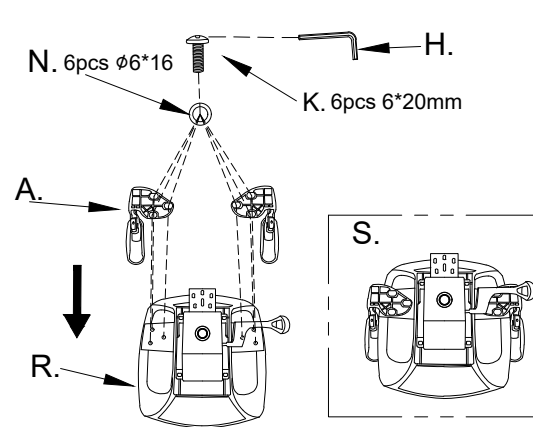
1.



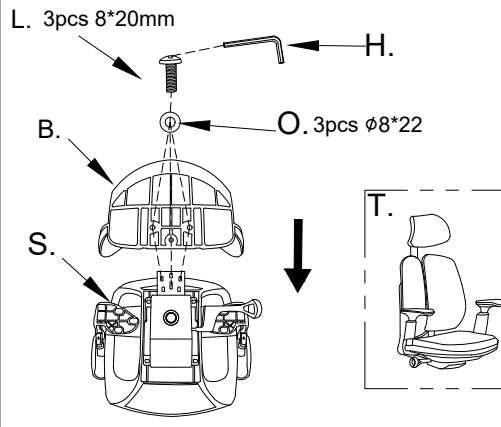
2.



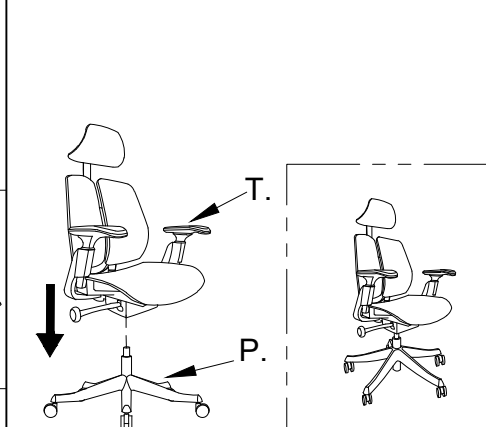
3.



4.



5.



6.