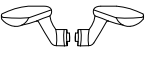
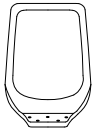
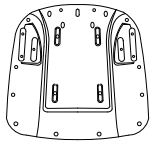
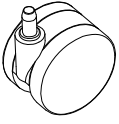


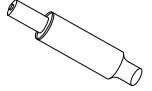
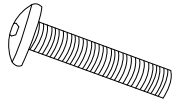
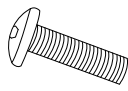

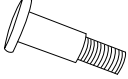




B90

						
A.	B.	C.	D.5pcs	E.	F.	G.
						
H.5pcs 6*50mm	I.4pcs 6*35mm	J.9pcs $\phi 6*16$	K.2pcs 8*33mm	L.	R.	

