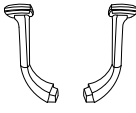
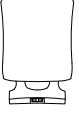
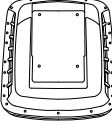

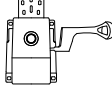

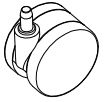

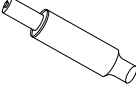

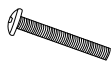





# A62

						
A.	B.	C.	D.	E.	F.	G.5pcs
						
H.	I.	J.4pcs 6*16mm	K.2pcs 8*50mm	L.3pcs 8*20mm	M.4pcs $\phi 6*16$	N.2pcs $\phi 8*22$

